



























# СПЛИТ-СИСТЕМЫ БЫТОВОГО НАЗНАЧЕНИЯ

# СПЛИТ-СИСТЕМЫ












## МОДЕЛЬНЫЙ РЯД

Класс	Серия	kBTU/h	7	9
ПРЕМИУМ	Jade Super Match 	 YR-HQ		 A+++ / A+++
	Jade DC-Inverter 	 YR-HQ		 A+++ / A+++
	Flexis Super Match 	 YR-HQ		 A+++ / A++
БИЗНЕС	Lightera DC-Inverter (Инверторный компрессор)	 YR-HQ		 A++ / A+
	Lightera On-Off (Неинверторный компрессор)	 YR-HQ	 A / A	 A / A
	Elegant HP  (Инверторный компрессор)	 YR-HFA		 A / A
	Family On-Off (Неинверторный компрессор)	 YR-HE		
ЭКОНОМ	Leader DC-Inverter  (Инверторный компрессор)	 YR-HFA	 A / A	 A / A
	Pearl On-Off 	 YR-HFA	 A / A	 A / A

12	18	24	30	36
 A+++ / A+++	 A++ / A++			
 A+++ / A+++	 A++ / A++			
 A+++ / A++	 A++ / A++	 A++ / A+		
 A++ / A+		 A++ / A+		
 A / A	 A / A	 A / A		
 A / A	 A / A	 A / A		
			 A / A	 A / A
 A / A	 A / A	 A / A		
 A / A	 A / A	 A / A		

# СПЛИТ-СИСТЕМЫ












## ПРЕИМУЩЕСТВА

СЕРИЯ	Произ- води- тель- ность	ЗДОРОВЬЕ										
		 Steri Clean 56°C	 Супер IFD фильтр	 Датчик качества воздуха	 Функция Self Clean (наружный блок)	 Функция Self Clean (внутренний блок)	 Nano-aqua генератор	 Модуль O <sub>2</sub> Fresh	 Мощная УФ-лампа	 Угольный фильтр	 Антибак-териальный фильтр	 Ag+ покрытие корпуса
Jade Super Match	9	✓	✓	✓	✓	✓					✓	✓
	12	✓	✓	✓	✓	✓					✓	✓
	18	✓	✓	✓	✓	✓					✓	✓
Jade	9		✓	✓	✓	✓					✓	✓
	12		✓	✓	✓	✓					✓	✓
	18		✓	✓	✓	✓					✓	✓
Flexis Super Match	9	✓			✓	✓	✓	✓	LED	✓	✓	✓
	12	✓			✓	✓	✓	✓	LED	✓	✓	✓
	18	✓			✓	✓	✓	✓	LED	✓	✓	✓
	24	✓			✓	✓	✓	✓	LED	✓	✓	✓
Lightera DC-Inverter	9						✓		✓	✓	✓	✓
	12						✓		✓	✓	✓	✓
	24						✓		✓	✓	✓	✓
Elegant HP	9				✓	✓		✓		✓		✓
	12				✓	✓		✓		✓		✓
	18					✓		✓		✓		✓
	24					✓		✓		✓		✓
Leader DC-Inverter [R32]	7				✓	✓				✓		✓
	9				✓	✓				✓		✓
	12				✓	✓				✓		✓
	18					✓				✓		✓
	24					✓				✓		✓
Lightera On-Off	7						✓	✓	✓	✓	✓	✓
	9						✓	✓	✓	✓	✓	✓
	12						✓	✓	✓	✓	✓	✓
	18						✓	✓	✓	✓	✓	✓
	24						✓	✓	✓	✓	✓	✓
Family On-Off	30											✓
	36											✓
Pearl On-Off	7									✓		✓
	9									✓		✓
	12									✓		✓
	18									✓		✓
	24									✓		✓

КОМФОРТ И ТИШИНА										ТЕХНОЛОГИИ УПРАВЛЕНИЯ			
Комфортный сон	Спиральный воздушный поток	Объемный воздушный поток	Максимальная длина воздушной струи	Режим Intelligent Air	Настраиваемый автоматический режим	Интенсивный режим TURBO	Автоматический рестарт	Защита компрессора	Точное поддержание температуры	«Экодатчик»	Wi-Fi управление	Адаптер проводного пульта	Карта доступа для отелей
✓		✓	✓	✓	✓	✓	✓	✓	✓	✓	hOn	✓	
✓		✓	✓	✓	✓	✓	✓	✓	✓	✓	hOn	✓	
✓		✓	✓	✓	✓	✓	✓	✓	✓	✓	hOn	✓	
✓		✓	✓	✓	✓	✓	✓	✓	✓	✓	✓		
✓		✓	✓	✓	✓	✓	✓	✓	✓	✓	✓		
✓		✓	✓	✓	✓	✓	✓	✓	✓	✓	✓		
✓		✓	✓	✓	✓	✓	✓	✓	✓	✓	hOn	✓	✓
✓		✓	✓	✓	✓	✓	✓	✓	✓	✓	hOn	✓	✓
✓		✓	✓	✓	✓	✓	✓	✓	✓	✓	hOn	✓	✓
✓		✓	✓	✓	✓	✓	✓	✓	✓	✓	hOn	✓	✓
✓		✓	✓	✓	✓	✓	✓	✓	✓	✓	✓		✓
✓		✓	✓	✓	✓	✓	✓	✓	✓	✓	✓		✓
✓		✓	✓	✓	✓	✓	✓	✓	✓	✓	✓		✓
✓		✓	✓	✓	✓	✓	✓	✓	✓	✓	✓		✓
✓		✓	✓	✓	✓	✓	✓	✓	✓	✓	✓		✓
✓		✓	✓	✓	✓	✓	✓	✓	✓	✓	✓		✓
✓		✓	✓	✓	✓	✓	✓	✓	✓	✓	✓		✓
✓		✓	✓	✓	✓	✓	✓	✓	✓	✓	✓		✓
✓		✓	✓	✓	✓	✓	✓	✓	✓	✓	✓		✓
✓		✓	✓	✓	✓	✓	✓	✓	✓	✓	✓		✓
✓		✓	✓	✓	✓	✓	✓	✓	✓	✓	✓		✓
✓		✓	✓	✓	✓	✓	✓	✓	✓	✓	✓		✓
✓		✓	✓	✓	✓	✓	✓	✓	✓	✓	✓		✓
✓		✓	✓	✓	✓	✓	✓	✓	✓	✓	✓		✓
✓		✓	✓	✓	✓	✓	✓	✓	✓	✓	✓		✓
✓	✓		✓	✓	✓	✓	✓	✓	✓	✓	✓		✓
✓	✓		✓	✓	✓	✓	✓	✓	✓	✓	✓		✓
✓	✓		✓	✓	✓	✓	✓	✓	✓	✓	✓		✓
✓	✓		✓	✓	✓	✓	✓	✓	✓	✓	✓		✓
✓	✓		✓	✓	✓	✓	✓	✓	✓	✓	✓		✓
✓	✓		✓	✓	✓	✓	✓	✓	✓	✓	✓		✓

✓ – стандартно    ✓ – опционально

## ПРЕИМУЩЕСТВА

СЕРИЯ	Произ- води- тель- ность	ЭКСПЛУАТАЦИОННЫЕ ПРЕИМУЩЕСТВА										
		 -25 °C Обогрев	 -20 °C Обогрев	 -15 °C Обогрев	 -10 °C Охлаж- дение	 Энерго- потребле- ние в 1W	 Поддер- жание +10 °C в режиме обогрева	 24-часо- вой таймер	 Широкий диапазон напряже- ния	 Инвер- торный двигатель вентилятора	 Интел- лектуаль- ное оттаивание	 5 скоростей вентиля- тора внутрен- него блока
Jade Super Match	9	✓			✓	✓	✓	✓	✓	✓	✓	✓
	12	✓			✓	✓	✓	✓	✓	✓	✓	✓
	18	✓			✓	✓	✓	✓	✓	✓	✓	✓
Jade	9			✓	✓	✓	✓	✓	✓	✓	✓	✓
	12			✓	✓	✓	✓	✓	✓	✓	✓	✓
	18			✓	✓	✓	✓	✓	✓	✓	✓	✓
Flexis Super Match	9		✓		✓		✓	✓	✓	✓	✓	✓
	12		✓		✓		✓	✓	✓	✓	✓	✓
	18		✓		✓		✓	✓	✓	✓	✓	✓
	24		✓		✓		✓	✓	✓	✓	✓	✓
Lightera DC-Inverter	9			✓	✓		✓	✓	✓	✓	✓	✓
	12			✓	✓		✓	✓	✓	✓	✓	✓
	24			✓	✓		✓	✓	✓	✓	✓	✓
Elegant HP	9		✓				✓	✓		✓	✓	✓
	12		✓				✓	✓		✓	✓	✓
	18		✓				✓	✓		✓	✓	✓
	24		✓				✓	✓	✓	✓	✓	✓
Leader DC-Inverter [R32]	7			✓			✓	✓		✓	✓	✓
	9			✓			✓	✓		✓	✓	✓
	12			✓			✓	✓		✓	✓	✓
	18			✓			✓	✓		✓	✓	✓
	24			✓			✓	✓	✓	✓	✓	✓
Lightera On-Off	7						✓	✓		✓	✓	✓
	9						✓	✓		✓	✓	✓
	12						✓	✓		✓	✓	✓
	18						✓	✓		✓	✓	✓
	24						✓	✓	✓	✓	✓	✓
Family On-Off	30						✓	✓	✓	✓	✓	✓
	36						✓	✓	✓	✓	✓	✓
Pearl On-Off	7						✓	✓		✓	✓	✓
	9						✓	✓		✓	✓	✓
	12						✓	✓		✓	✓	✓
	18						✓	✓		✓	✓	✓
	24						✓	✓		✓	✓	✓

КОНСТРУКТИВНЫЕ ОСОБЕННОСТИ												
6-ти скоростной вентилятор наружного блока	7-ми скоростной вентилятор наружного блока	Фиксация внутреннего блока	Удобный монтаж	2 стороны подвода труб	Самодиагностика	Защита сервисных вентиляторов	Простота чистки	Антикоррозийная защита Blue Fin	Большой срок службы печатной платы	Super Match	Скрытый LED дисплей	Дисплей «88»
	✓	✓	✓	✓	✓	✓	✓	✓	✓	R32	✓	
	✓	✓	✓	✓	✓	✓	✓	✓	✓	R32	✓	
	✓	✓	✓	✓	✓	✓	✓	✓	✓	R32	✓	
	✓	✓	✓	✓	✓	✓	✓	✓	✓		✓	
	✓	✓	✓	✓	✓	✓	✓	✓	✓		✓	
	✓	✓	✓	✓	✓	✓	✓	✓	✓		✓	
	✓	✓	✓	✓	✓	✓	✓	✓	✓	R32	✓	
	✓	✓	✓	✓	✓	✓	✓	✓	✓	R32	✓	
	✓	✓	✓	✓	✓	✓	✓	✓	✓	R32	✓	
✓	✓	✓	✓	✓	✓	✓	✓	✓	✓	R32	✓	
✓		✓		✓	✓	✓	✓	✓	✓	R410a	✓	
✓		✓		✓	✓	✓	✓	✓	✓	R410a	✓	
		✓		✓	✓	✓	✓	✓	✓	R410a	✓	
		✓		✓	✓	✓	✓	✓	✓		✓	
		✓		✓	✓	✓	✓	✓	✓		✓	
		✓		✓	✓	✓	✓	✓	✓		✓	
		✓		✓	✓	✓	✓	✓	✓		✓	
		✓		✓	✓	✓	✓	✓	✓		✓	
		✓		✓	✓	✓	✓	✓	✓		✓	
		✓		✓	✓	✓	✓	✓	✓		✓	
		✓		✓	✓	✓	✓	✓	✓		✓	
		✓		✓	✓	✓	✓	✓	✓		✓	
		✓		✓	✓	✓	✓	✓	✓		✓	
		✓		✓	✓	✓	✓	✓	✓		✓	✓
		✓		✓	✓	✓	✓	✓	✓		✓	✓
		✓		✓	✓	✓	✓	✓	✓		✓	
		✓		✓	✓	✓	✓	✓	✓		✓	
		✓		✓	✓	✓	✓	✓	✓		✓	
		✓		✓	✓	✓	✓	✓	✓		✓	
		✓		✓	✓	✓	✓	✓	✓		✓	
		✓		✓	✓	✓	✓	✓	✓		✓	

✓ – стандартно    ✓ – опционально

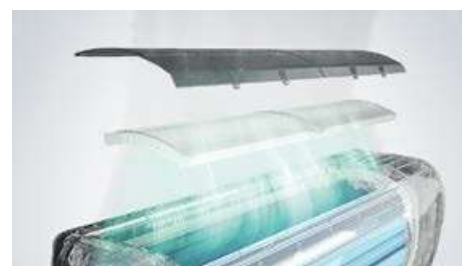


# СПЛИТ-СИСТЕМЫ СЕРИЯ JADE SUPER MATCH



## ВЫСОКОЭФФЕКТИВНАЯ ОЧИСТКА ВОЗДУХА

Кондиционер + очиститель воздуха в одном устройстве. Датчик качества воздуха кондиционера анализирует концентрацию частиц более 2,5 мкм. Если воздух в помещении загрязнен, новейший IFD фильтр перемещается в зону воздушного потока. IFD фильтр — это пористый материал включающий более 8616 отверстий-пор улавливающих самые мелкие частицы. Если функция очистки активирована, на фильтре формируется статическое электричество, повышающее эффективность фильтрации.



## STERI-CLEAN 56°C

После проведения процедуры самоочистки Self Clean автоматически стартует процесс стерилизации. Теплообменник принудительно осушается, и с помощью интеллектуального контроля температуры и регулировки частоты вращения вентилятора, температура на теплообменнике достигает 56°C и сохраняется в течение 30 минут после активации. Благодаря применению данной технологии вся внутренняя часть внутреннего блока сплит-системы стерилизуется, а находящиеся внутри вирусы и микроорганизмы погибают.



## РАБОТА ПРИ НИЗКИХ ТЕМПЕРАТУРАХ

Благодаря использованию теплообменника увеличенного размера, специального компрессора, вентилятора повышенной мощности, а также усовершенствованной конструкции поддона со встроенным обогревателем, данная модель способна работать на обогрев вплоть до -25°C.





## КОМПЛЕКТУЮЩИЕ И АКСЕССУАРЫ



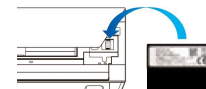
Наружный блок



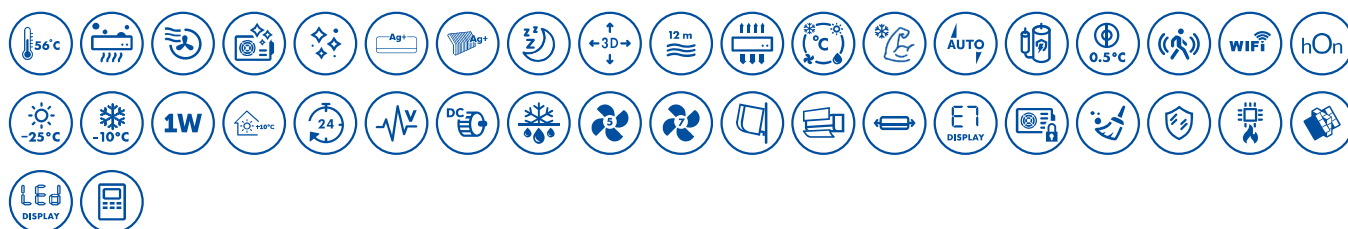
Пульт управления  
YR-HQ



Супер IFD фильтр



Встроенный WI-FI



## ТЕХНИЧЕСКИЕ ХАРАКТЕРИСТИКИ

Наименование модели	Внутренний блок	AS25S2SJ1FA-W AS25S2SJ1FA-G AS25S2SJ1FA-S	AS35S2SJ1FA-W AS35S2SJ1FA-G AS35S2SJ1FA-S	AS50S2SJ1FA-W AS50S2SJ1FA-G AS50S2SJ1FA-S
	Наружный блок	1U25MECFRA	1U35MECFRA	1U50JECFRA
Мощность, номинал (мин. ~ макс.), кВт	Охлаждение	2,6 (1,0 ~ 4,0)	3,5 (1,0 ~ 4,0)	5,2 (1,4 ~ 6,0)
	Обогрев	3,2 (1,1 ~ 5,4)	4,2 (1,3 ~ 5,8)	6,0 (1,4 ~ 6,9)
Потребляемая мощность, номинал (мин. ~ макс.), кВт	Охлаждение	0,57 (0,3 ~ 1,25)	0,82 (0,3 ~ 1,35)	1,4 (0,3 ~ 2,1)
	Обогрев	0,66 (0,3 ~ 1,85)	0,89 (0,3 ~ 1,85)	1,5 (0,3 ~ 2,5)
Энергоэффективность	SEER / EER	8,75 / 4,5	8,75 / 4,4	7,50 / 3,68
	SCOP / COP	5,10 / 4,8	5,1 / 4,7	4,6 / 4,0
Класс сезонной энергоэффективности	Охлаждение / Обогрев	A+++ / A+++	A+++ / A+++	A++ / A++
<b>Внутренний блок (Заводская маркировка)</b>		<b>AS09JBCHRA</b>	<b>AS12JBCHRA</b>	<b>AS18JDCHRA</b>
Электропитание, Ф / В / Гц		1 / 230 / 50	1 / 230 / 50	1 / 230 / 50
Расход воздуха, (выс. скорость), м³/час		550	600	900
Уровень звукового давления, (выс. / сред. / низк. / сверхнизк. скорость), дБ(А)		36 / 32 / 29 / 15	37 / 33 / 30 / 16	41 / 37 / 33 / 28
Размеры блока (Ш x Г x В), мм	Без упаковки	923 x 215 x 320	923 x 215 x 320	1050 x 235 x 350
	В упаковке	1032 x 318 x 418	1032 x 318 x 418	1160 x 347 x 455
Вес без упаковки / с упаковкой, кг		12 / 15,2	12 / 15,2	14,9 / 18,9
Пульт управления		YR-HQ / Поддержка проводных пультов управления (приобретаются отдельно)		
<b>Наружный блок (Заводская маркировка)</b>		<b>1U09MECFRA</b>	<b>1U12MECFRA</b>	<b>1U18JECFRA</b>
Электропитание, Ф / В / Гц		1 / 230 / 50	1 / 230 / 50	1 / 230 / 50
Уровень звукового давления, (выс. скорость), дБ(А)		48	49	51
Размеры блока, (Ш x Г x В), мм		800 x 275 x 553	800 x 275 x 553	820 x 338 x 614
Размеры блока в упаковке, (Ш x Г x В), мм		908 x 405 x 625	908 x 405 x 625	993 x 413 x 685
Вес без упаковки / с упаковкой, кг		29,8 / 33,6	29,8 / 33,6	37,8 / 41,5
Производитель компрессора		Panasonic	Panasonic	Mitsubishi
Тип хладагента		R32	R32	R32
Трубопроводы хладагента	Диаметр жидкостной трубы, мм (дюймы)	6,35 (1/4)	6,35 (1/4)	6,35 (1/4)
	Диаметр газовой трубы, мм (дюймы)	9,52 (3/8)	9,52 (3/8)	12,7 (1/2)
	Макс. длина / перепад высот, м	20 / 10	20 / 10	25 / 15
	Заводская заправка хладагента, кг	0,74	0,74	0,95
	Макс. длина трубопроводов без дополнительной заправки, м	7	7	7
Дополнительная заправка, г/м		20	20	20
Гарантированный диапазон рабочих температур окружающего воздуха, °C	Охлаждение	-10 ~ 43	-10 ~ 43	-10 ~ 43
	Обогрев	-25 ~ 24	-25 ~ 24	-25 ~ 24



## «SELF CLEAN» ИДЕАЛЬНАЯ ГИГИЕНА ТЕПЛООБМЕННИКА КОНДИЦИОНЕРА

Инновационная технология очистки предполагает удаление микробов, бактерий, грибка и других вредных микроорганизмов, со временем накапливающихся на поверхности теплообменника с помощью процесса терморасширения. После активации функции очистки, кондиционер намораживает небольшой слой инея на теплообменнике. Затем, при оттайке жидкость выталкивается вместе с грязью, очищая теплообменник. Данная функция предусмотрена как в наружном, так и во внутреннем блоке.



## ВЫСОКОЭФФЕКТИВНАЯ ОЧИСТКА ВОЗДУХА

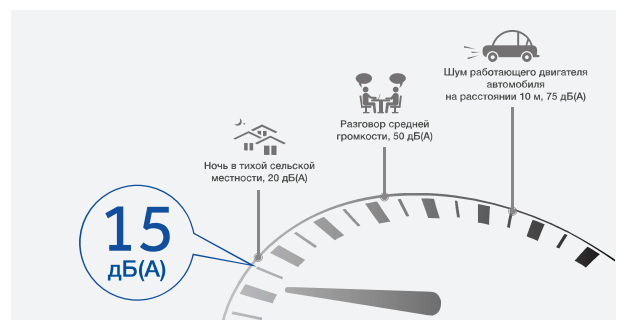
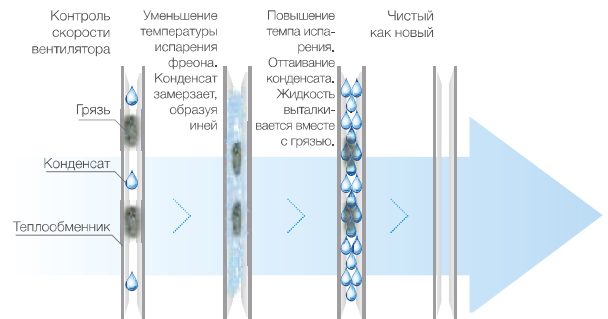
Кондиционер + очиститель воздуха в одном устройстве. Датчик качества воздуха кондиционера анализирует концентрацию частиц более 2,5 мкм. Если воздух в помещении загрязнен, новейший IFD фильтр перемещается в зону воздушного потока. IFD фильтр — это пористый материал включающий более 8616 отверстий-пор улавливающих самые мелкие частицы. Если функция очистки активирована, на фильтре формируется статическое электричество, повышающее эффективность фильтрации.



## СУПЕРТИХАЯ РАБОТА

Уровень шума при работе кондиционера на сверхнизкой скорости составляет всего 15 дБ(А), что является наилучшим показателем среди предлагаемых на рынке аналогов. Haier усовершенствовал технологию контроля шума — увеличена длина вентилятора и снижена его скорость вращения. Оптимизирована конструкция воздушной системы, жалюзийных шторок, диффузора, направляющих.

### Высокоэффективная очистка теплообменника



## КОМПЛЕКТУЮЩИЕ И АКСЕССУАРЫ



Наружный блок



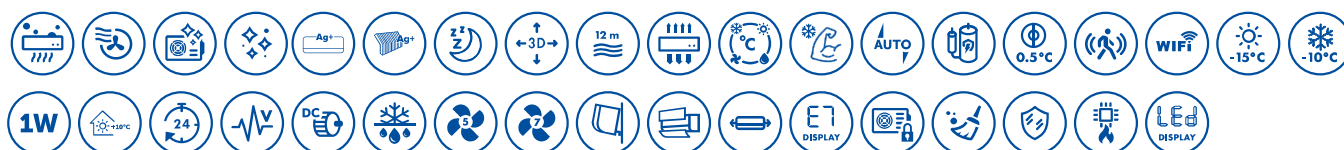
Пульт управления  
YR-HQ



Супер IFD фильтр



WI-FI USB



## ТЕХНИЧЕСКИЕ ХАРАКТЕРИСТИКИ

Наименование модели	Внутренний блок		AS25JBHJHRA-W	AS35JBHJHRA-W	AS50JDJHRA-W
	Наружный блок		1U25JEJFRA	1U35JEJFRA	1U50REJFRA
Мощность, номинал (мин. ~ макс.), кВт	Охлаждение		2,6 (1,0 ~ 4,0)	3,5 (1,0 ~ 4,0)	5,2 (1,4 ~ 6,0)
	Обогрев		3,2 (1,1 ~ 5,4)	4,2 (1,3 ~ 5,8)	6,0 (1,4 ~ 6,9)
Потребляемая мощность, номинал (мин. ~ макс.), кВт	Охлаждение		0,57 (0,3 ~ 1,2)	0,79 (0,37 ~ 1,3)	1,40 (0,5 ~ 2,25)
	Обогрев		0,66 (0,3 ~ 1,60)	0,89 (0,5 ~ 1,6)	1,5 (0,52 ~ 2,35)
Энергоэффективность	SEER / EER		8,75 / 4,5	8,75 / 4,4	7,50 / 3,68
	SCOP / COP		5,10 / 4,8	5,1 / 4,7	4,6 / 4,0
Класс сезонной энергоэффективности	Охлаждение / Обогрев		A+++ / A+++	A+++ / A+++	A++ / A++
<b>Внутренний блок (Заводская маркировка)</b>			<b>AS09JBHJHRA</b>	<b>AS12JBHJHRA</b>	<b>AS18JDJFRA</b>
Электропитание, Ф / В / Гц			1 / 230 / 50		
Расход воздуха, (выс. скорость), м³/час			550		
Уровень звукового давления, (выс. / сред. / низк. / сверхнизк. скорость), дБ(A)			36 / 32 / 29 / 15		
Размеры блока (Ш x Г x В), мм	Без упаковки		923 x 215 x 320		
	В упаковке		1032 x 318 x 418		
Вес без упаковки / с упаковкой, кг			12 / 15,2		
Пульт управления			YR-HQ		
<b>Наружный блок (Заводская маркировка)</b>			<b>1U09MEJFRA</b>	<b>1U12MEJFRA</b>	<b>1U18REJFRA</b>
Электропитание, Ф / В / Гц			1 / 230 / 50		
Уровень звукового давления, (выс. скорость), дБ(A)			48		
Размеры блока, (Ш x Г x В), мм			800 x 275 x 553		
Размеры блока в упаковке, (Ш x Г x В), мм			954 x 409 x 625		
Вес без упаковки / с упаковкой, кг			29,8 / 33,6		
Производитель компрессора			Panasonic		
Тип хладагента			R32		
Трубопроводы хладагента	Диаметр жидкостной трубы, мм (дюймы)		6,35 (1/4)		
	Диаметр газовой трубы, мм (дюймы)		9,52 (3/8)		
	Макс. длина / перепад высот, м		15 / 10		
	Заводская заправка хладагента, кг		0,74		
	Макс. длина трубопроводов без дополнительной заправки, м		7		
	Дополнительная заправка, г/м		20		
Гарантированный диапазон рабочих температур окружающего воздуха, °C	Охлаждение		-10 ~ 43		
	Обогрев		-15 ~ 24		



### УФ-ЛАМПА НОВОГО ПОКОЛЕНИЯ

Модуль UVC состоит из двух светодиодных УФ-ламп, генерирующих УФ-свет длиной 275 нм. Средняя степень очистки может достигать 91,47%. В данной модели используется светодиодная технология нового поколения, с более широким УФ-диапазоном и более длительным сроком эксплуатации.



### ЭКОДАТЧИК

Экодатчик – интеллектуальный датчик позволяющий отслеживать положение людей в помещении, создавая наилучший комфорт и экономя до 36% электроэнергии. Экодатчик обеспечивает комфортную подачу воздуха благодаря оперативному мониторингу атмосферы в комнате. Максимальный угол обнаружения составляет 120°, а дальность обнаружения — 8 м.



### STERI-CLEAN 56°C

После проведения процедуры самоочистки Self Clean автоматически запускается процесс стерилизации. Теплообменник принудительно осушается, и с помощью интеллектуального контроля температуры и регулировки частоты вращения вентилятора, температура на теплообменнике достигает 56°C и сохраняется в течение 30 минут после активации. Благодаря применению данной технологии вся внутренняя часть внутреннего блока сплит-системы стерилизуется, а находящиеся внутри вирусы и микроорганизмы погибают.



## КОМПЛЕКТУЮЩИЕ И АКСЕССУАРЫ



Наружный блок



Пульт управления YR-HQ (русифицированный)



Nano-Aqua генератор



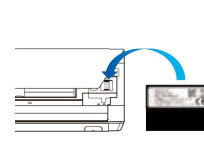
Углеродный фильтр / Антибактериальный фильтр



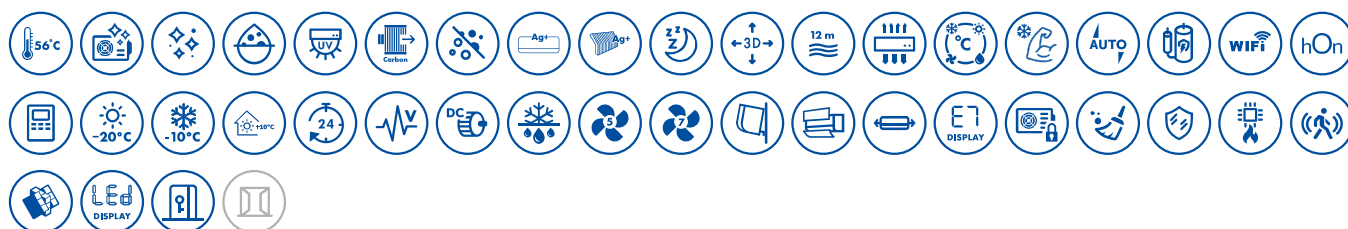
Опция: блок притока свежего воздуха O<sub>2</sub> Fresh



УФ лампа (LED)



Встроенный Wi-Fi



## ТЕХНИЧЕСКИЕ ХАРАКТЕРИСТИКИ

Наименование модели	Внутренний блок	AS25S2SF1FA-W AS25S2SF1FA-B AS25S2SF1FA-G	AS35S2SF1FA-W AS35S2SF1FA-B AS35S2SF1FA-G	AS50S2SF1FA-W AS50S2SF1FA-B AS50S2SF1FA-G	AS70S2SF1FA-W AS70S2SF1FA-B AS70S2SF1FA-G
	Наружный блок	1U25S2SM1FA	1U35S2SM1FA	1U50S2SJ2FA	1U70S2SJ2FA
Мощность, номинал (мин. ~ макс.), кВт	Охлаждение	2,6 (0,8 ~ 3,2)	3,5 (1,0 ~ 4,0)	5,2 (1,4 ~ 6,0)	7,0 (2,2 ~ 7,5)
	Обогрев	3,2 (0,8 ~ 4,2)	4,2 (1,0 ~ 5,2)	6,0 (1,4 ~ 6,9)	8,0 (2,4 ~ 8,5)
Потребляемая мощность, номинал (мин. ~ макс.), кВт	Охлаждение	0,65 (0,2 ~ 1,5)	0,88 (0,3 ~ 1,5)	1,4 (0,5 ~ 2,0)	2,17 (0,7 ~ 2,5)
	Обогрев	0,8 (0,3 ~ 1,6)	1,1 (0,5 ~ 1,6)	1,5 (0,52 ~ 2,35)	2,16 (0,7 ~ 2,9)
Энергоэффективность	SEER / EER	8,5 / 4,00	8,5 / 4,00	7,2 / 3,68	7,1 / 3,23
	SCOP / COP	4,6 / 4,00	4,6 / 3,81	4,6 / 4,00	4,0 / 3,71
Класс сезонной энергоэффективности	Охлаждение / Обогрев	A+++ / A++	A+++ / A++	A++ / A++	A++ / A+
<b>Внутренний блок (Заводская маркировка)</b>		<b>AS09FBAHRA</b>	<b>AS12FBAHRA</b>	<b>AS18FDAHRA</b>	<b>AS24FEAHRA</b>
Электропитание, Ф / В / Гц		1 / 230 / 50			
Расход воздуха, (выс. скорость), м <sup>3</sup> /час		600 / 650 / 900 / 1100			
Уровень звукового давления, (выс. / сред. / низк. / сверхнизк. скорости), дБ(A)		38 / 32 / 25 / 16 / 39 / 33 / 26 / 17 / 45 / 41 / 37 / 28 / 47 / 43 / 37 / 33			
Размеры блока, (Ш x Г x В), мм	Без упаковки	856 x 197 x 300 866 x 196 x 301 (G)	856 x 197 x 300 866 x 196 x 301 (G)	999 x 225 x 323 1009 x 223 x 327 (G)	1115 x 235 x 343 1126 x 230 x 337 (G)
	В упаковке	952 x 283 x 389	952 x 283 x 389	1100 x 314 x 420	1187 x 301 x 417
Вес без упаковки / с упаковкой, кг		9,5 / 12	9,5 / 12	12 / 15	15,2 / 18,2
Пульт управления		YR-HQ / Поддержка проводных пультов управления (приобретаются отдельно)			
<b>Наружный блок (Заводская маркировка)</b>		<b>1U09MEFFRA</b>	<b>1U12MEFFRA</b>	<b>1U18JEFFRA</b>	<b>1U71S2SJ2FA</b>
Электропитание, Ф / В / Гц		1 / 230 / 50			
Уровень звукового давления, (выс. скорость), дБ(A)		47 / 48 / 51 / 57			
Размеры блока, (Ш x Г x В), мм		800 x 275 x 553 / 800 x 275 x 553 / 820 x 338 x 614 / 890 x 353 x 697			
Размеры блока в упаковке, (Ш x Г x В), мм		908 x 405 x 625 / 908 x 405 x 625 / 993 x 413 x 685 / 1046 x 460 x 780			
Вес без упаковки / с упаковкой, кг		29 / 31,5 / 31,5 / 34 / 37,8 / 41,5 / 49 / 52			
Производитель компрессора		Panasonic / HIGHLY / Mitsubishi / Mitsubishi			
Тип хладагента		R32			
Трубопроводы хладагента	Диаметр жидкостной трубы, мм (дюймы)	6,35 (1/4) / 6,35 (1/4) / 6,35 (1/4) / 9,52 (3/8)			
	Диаметр газовой трубы, мм (дюймы)	9,52 (3/8) / 9,52 (3/8) / 12,7 (1/2) / 15,88 (5/8)			
	Макс. длина / перепад высот, м	20 / 10 / 20 / 10 / 25 / 15 / 50 / 30			
	Заводская заправка хладагента, кг	0,65 / 0,94 / 0,95 / 1,3			
	Макс. длина трубопроводов без дополнительной заправки, м	7 / 7 / 7 / 5			
	Дополнительная заправка, г/м	20 / 20 / 20 / 50			
Гарантированный диапазон рабочих температур окружающего воздуха, °C	Охлаждение	-20 ~ 43 / -20 ~ 43 / -20 ~ 43 / -20 ~ 43			
	Обогрев	-20 ~ 24 / -20 ~ 24 / -20 ~ 24 / -20 ~ 24			



Кондиционер с панелью и корпусом белого цвета



Кондиционер с зеркальной панелью и корпусом темно-графитового цвета



Кондиционер с панелью и корпусом цвета белое золото (Кроме модели 24)



## УПРАВЛЕНИЕ ПО WI-FI

Технология управления по Wi-Fi позволяет управлять кондиционером или группой кондиционеров по Wi-Fi с помощью смартфонов и планшетов на базе Android и iOS.



## СУПЕРТИХАЯ РАБОТА

Уровень шума при работе кондиционера на сверхнизкой скорости составляет всего 20–23 дБ(А) (для моделей 9, 12).

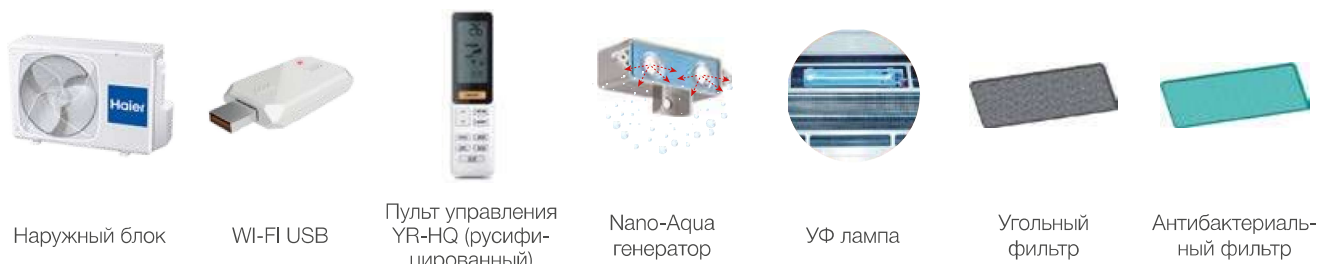


## МОЩНАЯ УФ-ЛАМПА

Мощная УФ-лампа формирует лучи длиной 254 нм. Функция предполагает эффективное воздействие, обеззараживание и дезинфекцию помещений. Технология является наиболее эффективной защитой от бактерий.



## КОМПЛЕКТУЮЩИЕ И АКСЕССУАРЫ



Наружный блок

Wi-Fi USB

Пульт управления YR-HQ (русифицированный)

Nano-Aqua генератор

УФ лампа

Угольный фильтр

Антибактериальный фильтр



## ТЕХНИЧЕСКИЕ ХАРАКТЕРИСТИКИ

Наименование модели	Внутренний блок		AS09NS5ERA-W AS09NS5ERA-G AS09NS5ERA-B	AS12NS5ERA-W AS12NS5ERA-G AS12NS5ERA-B	AS24NS3ERA-W AS24NS3ERA-G AS24NS3ERA-B
	Наружный блок		1U09BS3ERA	1U12BS3ERA	1U24GS1ERA
Мощность, номинал (мин. ~ макс.), кВт	Охлаждение		2,7 (0,8 ~ 3,4)	3,6 (1,0 ~ 4,2)	7,0 (2,2 ~ 8,5)
	Обогрев		2,8 (1,0 ~ 4,6)	3,7 (1,1 ~ 5,4)	7,5 (2,4 ~ 9,8)
Потребляемая мощность, номинал (мин. ~ макс.), кВт	Охлаждение		0,71	1,00	2,18
	Обогрев		0,68	0,95	2,20
Энергоэффективность	SEER / SCOP		6,4 / 4,0	6,1 / 4,0	6,1 / 4,0
	EER / COP		3,8 / 4,10	3,6 / 3,9	3,21 / 3,41
Класс сезонной энергоэффективности	Охлаждение / Обогрев		A++ / A+	A++ / A+	A++ / A+
<b>Внутренний блок (Заводская маркировка)</b>			<b>AS09NB1HRA</b>	<b>AS12NB1HRA</b>	<b>AS24NE1HRA</b>
Электропитание, Ф / В / Гц			1 / 230 / 50	1 / 230 / 50	1 / 230 / 50
Расход воздуха, (выс. скорость), м³/час			600	650	1200
Уровень звукового давления, (выс. / сред. / низк. / сверхнизк. скорость), дБ(А)			38 / 33 / 26 / 20	39 / 34 / 27 / 23	47 / 43 / 37 / 30
Размеры блока, (Ш x Г x В), мм	Без упаковки		855 x 204 x 280	855 x 204 x 280	1115 x 248 x 336
	В упаковке		954 x 279 x 355	954 x 279 x 355	1206 x 342 x 418
Вес без упаковки / с упаковкой, кг			10 / 12,2	10 / 12,2	16 / 19,6
Пульт управления			YR-HQ		
<b>Наружный блок (Заводская маркировка)</b>			<b>1U09BE2ERA</b>	<b>1U12BE2ERA</b>	<b>1U24GR4ERA</b>
Электропитание, Ф / В / Гц			1 / 230 / 50	1 / 230 / 50	1 / 230 / 50
Уровень звукового давления, (выс. скорость), дБ(А)			52	53	56
Размеры блока, (Ш x Г x В), мм			780 x 245 x 540	780 x 245 x 540	860 x 308 x 730
Размеры блока в упаковке, (Ш x Г x В), мм			920 x 351 x 620	920 x 351 x 620	995 x 420 x 813
Вес без упаковки / с упаковкой, кг			28,4 / 31,4	30,4 / 33,4	49 / 52
Производитель компрессора			Panasonic	Panasonic	Mitsubishi
Тип хладагента			R410A		
Трубопроводы хладагента	Диаметр жидкостной трубы, мм (дюйм)		6,35 (1/4)	6,35 (1/4)	9,52 (3/8)
	Диаметр газовой трубы, мм (дюйм)		9,52 (3/8)	9,52 (3/8)	15,88 (5/8)
	Макс. длина / перепад высот, м		15 / 10	15 / 10	25 / 15
	Заводская заправка хладагента, кг		0,9	1,2	1,6
	Макс. длина трубопроводов без дополнительной заправки, м		7	7	10
	Дополнительная заправка, г/м		20	20	50
Гарантированный диапазон рабочих температур окружающего воздуха, °C	Охлаждение		-10 ~ 43	-10 ~ 43	-25 ~ 43
	Обогрев		-15 ~ 24	-15 ~ 24	-15 ~ 24

# СПЛИТ-СИСТЕМЫ СЕРИЯ LIGHTERA ON-OFF



Кондиционер с зеркальной панелью и корпусом темно-графитового цвета



Кондиционер с панелью и корпусом цвета белое золото (Кроме модели 24)



Кондиционер с панелью и корпусом белого цвета



## МОДУЛЬ O<sub>2</sub> FRESH (ОПЦИЯ)

Обеспечивая вентиляцию, модуль O<sub>2</sub> Fresh гарантирует приток свежего воздуха в помещение. Объем подачи составляет 30 м<sup>3</sup>/час. Модуль O<sub>2</sub> Fresh устанавливается на наружный блок или крепится к стене рядом с ним. Питание поступает от платы внутреннего блока. Устройство начинает работу при запуске функции O<sub>2</sub> Fresh с помощью пульта ДУ. Внутренний двигатель нагнетает через фильтр наружный воздух в помещение (кроме модели 18K).



## МОЩНАЯ УФ-ЛАМПА

Мощная УФ-лампа формирует лучи длиной 254 нм. Функция предполагает эффективное воздействие, обеззараживание и дезинфекцию помещений. Технология является наиболее эффективной защитой от бактерий.



## Дополнительные опции

KZW-W002-модуль Wi-Fi управления	Низкотемпературная версия (-40 °С, режим охлаждения)
Модуль O <sub>2</sub> Fresh-блок притока свежего воздуха, кроме модели 18K	YCJ-A002 – согласователь работы кондиционеров
	YSJ-RS002 – адаптер совмещения



## КОМПЛЕКТУЮЩИЕ И АКСЕССУАРЫ



Наружный блок



Пульт YR-HQ  
(русифицированный)



Опция:  
блок притока свеже-  
го воздуха O<sub>2</sub> Fresh



УФ лампа



Nano-Aqua  
генератор



Угольный фильтр /  
Антибактериальный  
фильтр



## ТЕХНИЧЕСКИЕ ХАРАКТЕРИСТИКИ

Наименование модели	Внутренний блок	HSU-07HNF303/R2-W HSU-07HNF303/R2-G HSU-07HNF203/R2-B	HSU-09HNF303/R2-W HSU-09HNF303/R2-G HSU-09HNF203/R2-B	HSU-12HNF303/R2-W HSU-12HNF303/R2-G HSU-12HNF303/R2-B	HSU-18HNF303/R2-W HSU-18HNF303/R2-G HSU-18HNF303/R2-B	HSU-24HNF203/R2-W HSU-24HNF203/R2-G HSU-24HNF203/R2-B
	Наружный блок	HSU-07HUN403/R2	HSU-09HUN203/R2	HSU-12HUN203/R2	HSU-18HUN303/R2	HSU-24HUN303/R2
Мощность, номинал, кВт	Охлаждение	2,1	2,6	3,3	5,1	7,1
	Обогрев	2,1	2,6	3,5	5,1	7,2
Потребляемая мощность, номинал, кВт	Охлаждение	0,65	0,8	1,02	1,59	2,2
	Обогрев	0,58	0,7	0,96	1,41	2,11
Энергоэффективность	EER / COP	3,21 / 3,62	3,25 / 3,71	3,22 / 3,62	3,21 / 3,62	3,21 / 3,41
Класс энергоэффективности	Охлаждение /	A / A	A / A	A / A	A / A	A / A
	Обогрев					
<b>Внутренний блок (Заводская маркировка)</b>		<b>AS07NA3HAA</b>	<b>AS09NA3HAA</b>	<b>AS12NA3HAA</b>	<b>AS18ND3HAA</b>	<b>AS24NE8HAA</b>
Электропитание, Ф / В / Гц		1 / 230 / 50	1 / 230 / 50	1 / 230 / 50	1 / 230 / 50	1 / 230 / 50
Расход воздуха, (выс. скорость), м <sup>3</sup> /час		450	500	600	900	1200
Уровень звукового давления, (выс. / сред. / низк. / сверхнизк. скорость), дБ(А)		35 / 33 / 31 / 23	35 / 33 / 31 / 23	37 / 34 / 32 / 26	44 / 40 / 37 / 31	48 / 45 / 42 / 35
Размеры блока, (Ш x Г x В), мм	Без упаковки	810 x 204 x 280	810 x 204 x 280	855 x 204 x 280	997 x 235 x 322	1115 x 243 x 336
	С упаковкой	909 x 279 x 355	909 x 279 x 355	954 x 279 x 355	1085 x 329 x 403	1206 x 342 x 418
Вес без упаковки / с упаковкой, кг		9,6 / 11,9	9,7 / 12	10,2 / 12,5	13,4 / 15,5	15,9 / 19
Пульт управления		YR-HQ				
<b>Наружный блок (Заводская маркировка)</b>		<b>1U07OR5EAA</b>	<b>1U09OR4EAA</b>	<b>1U12OR4EAA</b>	<b>1U18BR4EAA</b>	<b>1U24RF3EAA</b>
Электропитание, Ф / В / Гц		1 / 230 / 50	1 / 230 / 50	1 / 230 / 50	1 / 230 / 50	1 / 230 / 50
Уровень звукового давления, (выс. скорость), дБ(А)		50	52	53	54	55
Размеры блока, (Ш x Г x В), мм	Без упаковки	696 x 256 x 432	696 x 256 x 432	696 x 256 x 432	780 x 245 x 540	890 x 353 x 697
	С упаковкой	810 x 354 x 490	810 x 354 x 490	810 x 354 x 490	920 x 351 x 620	1046 x 460 x 780
Вес без упаковки / с упаковкой, кг		22 / 24,6	25,6 / 28,2	27 / 29	35,2 / 39,2	57 / 62
Производитель компрессора		QingAn	QingAn	QingAn	Mitsubishi	HIGHLY
Тип хладагента		R410A				
Трубопроводы хладагента	Диаметр жидкостной трубы, мм (дюймы)	6,35 (1/4)	6,35 (1/4)	6,35 (1/4)	6,35 (1/4)	6,35 (1/4)
	Диаметр газовой трубы, мм (дюймы)	9,52 (3/8)	9,52 (3/8)	9,52 (3/8)	12,7 (1/2)	15,88 (5/8)
	Макс. длина / перепад высот, м	15 / 10	15 / 10	15 / 10	25 / 15	25 / 15
	Заводская заправка хладагента, кг	0,48	0,68	0,73	1,35	1,65
	Макс. длина трубопроводов без дополнительной заправки, м	7	7	7	7	7
	Дополнительная заправка, г/м	20	20	20	20	20
Гарантированный диапазон рабочих температур окружающего воздуха, °C	Охлаждение	18 ~ 43	18 ~ 43	18 ~ 43	18 ~ 43	18 ~ 43
	Обогрев	-7 ~ 24	-7 ~ 24	-7 ~ 24	-7 ~ 24	-7 ~ 24



## -20 °C — РЕЖИМ ОБОГРЕВА

Стабильная работа в режиме Обогрева до -20 °C. Для возможности эксплуатации кондиционера в расширенном диапазоне рабочих температур в режиме охлаждения конструкция наружного блока соответствующим образом оптимизирована. Нижняя панель блока с рядными отверстиями для дренажа позволяет предотвратить остановку блока в результате замерзания дренажной системы. Особая программа подогрева картера компрессора обеспечивает безаварийный запуск кондиционера в условиях низких температур. Оптимизированный теплообменник конденсатора позволяет сократить потери давления и уменьшить обледенение теплообменника.



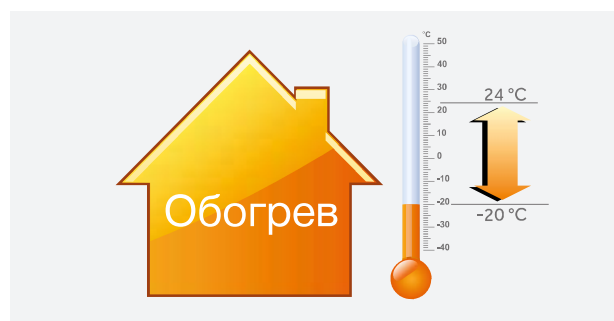
## МОДУЛЬ O<sub>2</sub> FRESH (ОПЦИЯ)

Обеспечивая вентиляцию, модуль O<sub>2</sub> Fresh гарантирует приток свежего воздуха в помещение. Объем подачи составляет 30 м<sup>3</sup>/час. Модуль O<sub>2</sub> Fresh устанавливается на наружный блок или крепится к стене рядом с ним. Питание поступает от платы внутреннего блока. Устройство начинает работу при запуске функции O<sub>2</sub> Fresh с помощью пульта ДУ. Внутренний двигатель нагнетает через фильтр наружный воздух в помещение. (Кроме моделей 18K)



## МОЩНАЯ УФ-ЛАМПА

Мощная УФ-лампа формирует лучи длиной 254 нм. Функция предполагает эффективное воздействие, обеззараживание и дезинфекцию помещений. Технология является наиболее эффективной защитой от бактерий.



## КОМПЛЕКТУЮЩИЕ И АКСЕССУАРЫ



Наружный блок



Ультрафиолетовая лампа



YR-HFA (русифицированный)



Антибактериальный фильтр



Опция: Wi-Fi USB



Опция: блок притока свежего воздуха O<sub>2</sub> Fresh (Кроме моделей 18K)



## ТЕХНИЧЕСКИЕ ХАРАКТЕРИСТИКИ

Наименование модели	Внутренний блок					
	AS25NHPHRA	AS35NHPHRA	AS50NHPHRA	AS70NHPHRA		
	Наружный блок					
	1U25NHP1FRA	1U35NHP1FRA	1U50NHPFRA	1U70NHPFRA		
Мощность, номинал, кВт	Охлаждение	2,7 (1,2 ~ 3,2)	3,4 (1,0 ~ 3,6)	5,0 (1,3 ~ 5,8)	7,0 (2,2 ~ 8,5)	
	Обогрев	2,9 (0,9 ~ 3,7)	3,9 (1,4 ~ 4,2)	5,2 (1,4 ~ 6,0)	8,1 (2,4 ~ 10,0)	
Потребляемая мощность, номинал, кВт	Охлаждение	0,81	1,06	1,46	2,16	
	Обогрев	0,78	1,05	1,4	2,18	
Энергоэффективность	EER / COP	3,3 / 3,7	3,21 / 3,7	3,41 / 3,71	3,23 / 3,71	
Класс энергоэффективности	Охлаждение / Обогрев	A / A	A / A	A / A	A / A	
Внутренний блок (Заводская маркировка)						
Электроснабжение, Ф / В / Гц	AS09NACHRA		AS12NBCHRA	AS18NDDHRA	AS24NEDHRA	
Расход воздуха, (выс. скорость), м <sup>3</sup> /час	500		600	900	1200	
Уровень звукового давления, (выс. / сред. / низк. / сверхнизк. скорость), дБ(А)	35 / 33 / 31 / 24		37 / 34 / 32 / 24	44 / 40 / 35 / 30	47 / 43 / 37 / 30	
Размеры блока, (Ш x Г x В), мм	Без упаковки	810 x 204 x 280	855 x 204 x 280	997 x 235 x 322	1115 x 248 x 336	
	С упаковкой	909 x 279 x 355	954 x 279 x 355	1085 x 329 x 403	1205 x 342 x 418	
Вес без упаковки / с упаковкой, кг	9,6 / 11,7		9,8 / 12	13 / 16	16 / 19,6	
Пульт управления	YR-HFA*					
Наружный блок (Заводская маркировка)						
Электроснабжение, Ф / В / Гц	1U09YRMFRA	1U12YRMFRA	1U18MEEFRA	1U24REEFRA		
Уровень звукового давления, (выс. скорость), дБ(А)	51	52	53	52		
Размеры блока, (Ш x Г x В), мм	Без упаковки	700 x 245 x 544	700 x 245 x 544	800 x 275 x 553	890 x 353 x 697	
	С упаковкой	845 x 320 x 593	845 x 320 x 593	908 x 405 x 625	1046 x 460 x 780	
Вес без упаковки / с упаковкой, кг	23,9 / 26	23,9 / 26	32,7 / 36,5	47,3 / 52,3		
Производитель компрессора	Sanyo	HIGHLY	HIGHLY	HIGHLY		
Тип хладагента	R32					
Трубопроводы хладагента	Диаметр жидкостной трубы, мм (дюймы)	6,35 (1/4)	6,35 (1/4)	6,35 (1/4)	6,35 (1/4)	
	Диаметр газовой трубы, мм (дюймы)	9,52 (3/8)	9,52 (3/8)	12,7 (1/2)	12,7 (1/2)	
	Макс. длина / перепад высот, м	15 / 10	15 / 10	25 / 15	25 / 15	
	Заводская заправка хладагента, кг	0,46	0,5	0,9	1,2	
	Макс. длина трубопроводов без дополнительной заправки, м	7	7	7	7	
	Дополнительная заправка, г/м	20	20	20	20	
Гарантированный диапазон рабочих температур окружающего воздуха, °C	Охлаждение	18 ~ 43				
	Обогрев	-20 ~ 24				

\* Модели AS50NHPHRA и AS70NHPHRA имеют поддержку проводных пультов управления (приобретаются отдельно)

# СПЛИТ-СИСТЕМЫ СЕРИЯ FAMILY ON-OFF



## УПРАВЛЕНИЕ ПО WI-FI (ОПЦИЯ)

Технология управления по Wi-Fi позволяет управлять кондиционером или группой кондиционеров по Wi-Fi с помощью смартфонов и планшетов на базе Android и iOS.



## СВЕРХДЛИННЫЙ ВОЗДУШНЫЙ ПОТОК

Внутренний блок оснащен высокоэффективным, мощным электродвигателем вентилятора, который обеспечивает подачу воздуха на расстояние до 12 м.



## РЕЖИМ INTELLIGENT AIR

Для комфортного и безопасного кондиционирования воздуха в помещении в режиме охлаждения воздушный поток направляется вдоль плоскости потолка, а в режиме обогрева теплый воздушный поток направляется почти вертикально вниз.



## РЕЖИМ ПОВЫШЕННОЙ МОЩНОСТИ «TURBO»

Этот режим позволяет быстро создать комфортные условия даже тогда, когда температура в помещении далека от идеальной. При включении режима «Turbo» вентилятор внутреннего блока начинает работать на сверхвысокой скорости, охлаждая или нагревая воздух с повышенной интенсивностью. После достижения комфортных условий кондиционер автоматически переходит в обычный режим работы.



## НИЗКОТЕМПЕРАТУРНАЯ ВЕРСИЯ (ОПЦИЯ)

Опциональный низкотемпературный комплект обеспечивает эффективную работу кондиционера при низких наружных температурах (до -40 °C) в режиме охлаждения.



## СОГЛАСОВАТЕЛЬ РАБОТЫ ДВУХ КОНДИЦИОНЕРОВ (ОПЦИЯ)

Согласователь работы двух кондиционеров предназначен для обеспечения их функционирования в режиме Ведущий / Ведомый, позволяя повысить надежность системы кондиционирования, что чрезвычайно важно для телекоммуникационных объектов.

## КОМПЛЕКТУЮЩИЕ И АКСЕССУАРЫ



Наружный блок



Пульт управления  
YR-HE  
(русифицированный)



Опция:  
Wi-Fi USB



Согласователь работы двух  
кондиционеров (опция)



## ТЕХНИЧЕСКИЕ ХАРАКТЕРИСТИКИ

Наименование модели	Внутренний блок		HSU-30HNN03/R2-W	HSU-36HNN03/R2
	Наружный блок		HSU-30HUN03/R2	HSU-36HUN03/R2
Мощность, номинал, кВт	Охлаждение		9,0	11,0
	Обогрев		9,8	11,3
Потребляемая мощность, номинал, кВт	Охлаждение		2,70	3,425
	Обогрев		2,58	3,13
Энергоэффективность	EER / COP		3,33 / 3,8	3,21 / 3,61
Класс энергоэффективности	Охлаждение / Обогрев		A / A	A / A
<b>Внутренний блок (Заводская маркировка)</b>			<b>AS36NF1HAA</b>	<b>AS36NF1HAA</b>
Электропитание, Ф / В / Гц			1 / 230 / 50	1 / 230 / 50
Расход воздуха, (выс. скорость), м³/час			1500	1700
Уровень звукового давления, (выс. / сред. / низк. / сверхнизк. скорость), дБ(А)			52 / 50 / 48 / 43	52 / 49 / 46 / 43
Размеры блока (Ш x Г x В), мм	Без упаковки		1316 x 275 x 365	1316 x 275 x 365
	С упаковкой		1418 x 478 x 402	1418 x 478 x 402
Вес без упаковки / с упаковкой, кг			20,9 / 25,2	23 / 26
Пульт управления			YR-HE	
<b>Наружный блок (Заводская маркировка)</b>			<b>1U30HR4EAA</b>	<b>1U36HF3EAA</b>
Электропитание, Ф / В / Гц			1 / 230 / 50	1 / 230 / 50
Уровень звукового давления, (выс. скорость), дБ(А)			61	60
Размеры блока, (Ш x Г x В), мм	Без упаковки		948 x 340 x 840	948 x 340 x 840
	С упаковкой		1065 x 399 x 912	1090 x 410 x 935
Вес без упаковки / с упаковкой, кг			71,9 / 77	81,5 / 84,5
Производитель компрессора			Hitachi	Hitachi
Тип хладагента			R410A	
Трубопроводы хладагента	Диаметр жидкостной трубы, мм (дюймы)		9,52	9,52
	Диаметр газовой трубы, мм (дюймы)		15,88	19,05
	Макс. длина / перепад высот, м		25 / 15	25 / 15
	Заводская заправка хладагента, кг		2,8	2,65
	Макс. длина трубопроводов без дополнительной заправки, м		7	7
	Дополнительная заправка, г/м		50	50
Гарантированный диапазон рабочих температур окружающего воздуха, °C	Охлаждение		18 ~ 43	18 ~ 43
	Обогрев		-7 ~ 24	-7 ~ 24

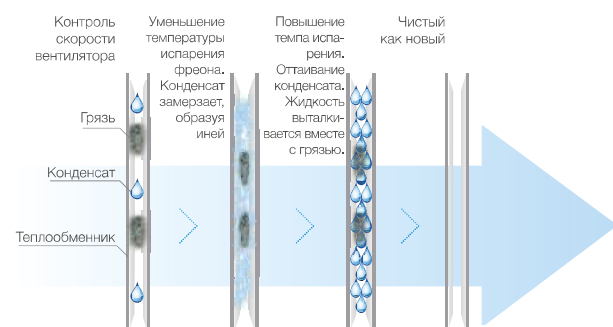


## «SELF CLEAN» ИДЕАЛЬНАЯ ГИГИЕНА ТЕПЛООБМЕННИКА КОНДИЦИОНЕРА

Инновационная технология очистки предполагает удаление микробов, бактерий, грибка и других вредных микроорганизмов, со временем накапливающихся на поверхности теплообменника с помощью процесса терморасширения. После активации функции очистки, кондиционер намораживает небольшой слой инея на теплообменнике. Затем, при оттаивании жидкость выталкивается вместе с грязью, очищая теплообменник. Данная функция предусмотрена во внутреннем блоке, а также наружном блоке только для моделей 7-9-12K.



### Высокоэффективная очистка теплообменника



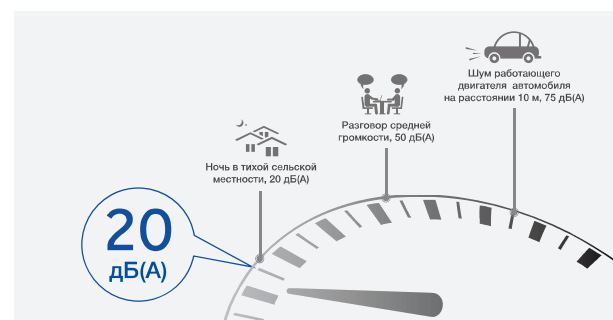
## СВЕРХТИХАЯ РАБОТА

Уровень шума при работе кондиционера на сверхнизкой скорости составляет всего 23—24 дБ(А) (для моделей 7, 9, 12).



## КОМФОРТНЫЙ СОН

Специальная программа контролирует температуру воздуха в помещении для создания наиболее благоприятных условий для сна.



## КОМПЛЕКТУЮЩИЕ И АКСЕССУАРЫ



Наружный блок



YR-HFA  
(русифицированный)



Антибактериальный фильтр



## ТЕХНИЧЕСКИЕ ХАРАКТЕРИСТИКИ

Наименование модели	Внутренний блок		AS07TL5HRA	AS09TL4HRA	AS12TL4HRA	AS18TL4HRA	AS24TL4HRA
	Наружный блок		1U07TL5FRA	1U09TL4FRA	1U12TL4FRA	1U18TL4FRA	1U24TL4FRA
Мощность, номинал, кВт	Охлаждение		2,05 (1,0 ~ 2,6)	2,7 (1,2 ~ 3,2)	3,4 (1,0 ~ 3,6)	5,0 (1,3 ~ 5,8)	7,0 (2,2 ~ 8,5)
	Обогрев		2,1 (1,1 ~ 2,7)	2,9 (0,9 ~ 3,7)	3,9 (1,4 ~ 4,2)	5,2 (1,4 ~ 6,0)	8,1 (2,4 ~ 10,0)
Потребляемая мощность, номинал, кВт	Охлаждение		0,64	0,815	1,06	1,46	2,16
	Обогрев		0,58	0,78	1,05	1,4	2,18
Энергоэффективность	EER / COP		3,21 / 3,61	3,3 / 3,7	3,21 / 3,7	3,41 / 3,71	3,23 / 3,71
Класс энергоэффективности	Охлаждение / Обогрев		A / A	A / A	A / A	A / A	A / A
<b>Внутренний блок (Заводская маркировка)</b>			<b>AS07THNHRA</b>	<b>AS09THNHRA</b>	<b>AS12TBNHRA</b>	<b>AS18TDDHRA</b>	<b>AS24TEDHRA</b>
Электропитание, Ф / В / Гц			1 / 230 / 50		1 / 230 / 50	1 / 230 / 50	1 / 230 / 50
Расход воздуха, (выс. скорость), м <sup>3</sup> /час			450		450	600	900
Уровень звукового давления, (выс. / сред. / низк. / сверхнизк. скорость), дБ(A)			36 / 34 / 30 / 24		36 / 34 / 30 / 23	37 / 34 / 32 / 24	44 / 40 / 35 / 28
Размеры блока, (Ш x Г x В), мм	Без упаковки		708 x 190 x 263		708 x 190 x 263	865 x 200 x 290	1008 x 225 x 318
	С упаковкой		786 x 270 x 348		786 x 270 x 348	954 x 279 x 355	1085 x 329 x 403
Вес без упаковки / с упаковкой, кг			7,3 / 9		7,3 / 9	9,1 / 11,2	11,6 / 14,4
Пульт управления			YR-HFA*				
<b>Наружный блок (Заводская маркировка)</b>			<b>1U07ORNFRA</b>	<b>1U09YRMFRA</b>	<b>1U12YRMFRA</b>	<b>1U18MEGFRA</b>	<b>1U24REEFRA</b>
Электропитание, Ф / В / Гц			1 / 230 / 50		1 / 230 / 50	1 / 230 / 50	1 / 230 / 50
Уровень звукового давления, (выс. скорость), дБ(A)			53		51	52	53
Размеры блока, (Ш x Г x В), мм	Без упаковки		696 x 256 x 432		700 x 245 x 544	700 x 245 x 544	800 x 275 x 553
	С упаковкой		848 x 363 x 515		845 x 320 x 593	845 x 320 x 593	908 x 405 x 625
Вес без упаковки / с упаковкой, кг			20 / 23		23,9 / 26	23,9 / 26	32,7 / 36,5
Производитель компрессора			Qingan		Sanyo	HIGHLY	HIGHLY
Тип хладагента			R32				
Трубопроводы хладагента	Диаметр жидкостной трубы, мм (дюймы)		6,35 (1/4)		6,35 (1/4)	6,35 (1/4)	6,35 (1/4)
	Диаметр газовой трубы, мм (дюймы)		9,52 (3/8)		9,52 (3/8)	9,52 (3/8)	12,7 (1/2)
	Макс. длина / перепад высот, м		15 / 10		15 / 10	15 / 10	25 / 15
	Заводская заправка хладагента, кг		0,38		0,46	0,5	0,9
	Макс. длина трубопроводов без дополнительной заправки, м		7		7	7	7
	Дополнительная заправка, г/м		20		20	20	20
Гарантированный диапазон рабочих температур окружающего воздуха, °C	Охлаждение		18 ~ 43				
	Обогрев		-15 ~ 24				

\* Модели AS18TL4HRA и AS24TL4HRA имеют поддержку проводных пультов управления (приобретаются отдельно)



## СПИРАЛЬНЫЙ ВОЗДУШНЫЙ ПОТОК

Благодаря особому спиральному дизайну формируется восходящий поток. Таким образом холодный воздух не попадает на человека, а распределение температуры в помещении становится более равномерным.



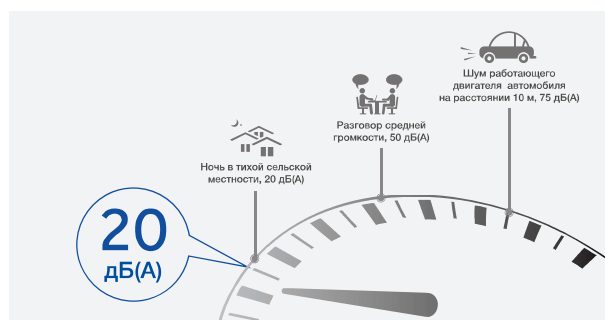
## СВЕРХТИХАЯ РАБОТА

Уровень шума при работе кондиционера на сверхнизкой скорости составляет всего 26 дБ(А) (для моделей 7, 9).



## КОМФОРТНЫЙ СОН

Специальная программа контролирует температуру воздуха в помещении для создания наиболее благоприятных условий для сна.





## КОМПЛЕКТУЮЩИЕ И АКСЕССУАРЫ



Наружный блок



YR-HFA  
(русифицированный)



Антибактериальный фильтр



## ТЕХНИЧЕСКИЕ ХАРАКТЕРИСТИКИ

Наименование модели	Внутренний блок	HSU-07HPL03/R3(IN)	HSU-09HPL03/R3(IN)	HSU-12HPL03/R3(IN)	HSU-18HPL03/R3(IN)	HSU-24HPL03/R3(IN)
	Наружный блок	HSU-07HPL03/R3(OUT)	HSU-09HPL03/R3(OUT)	HSU-12HPL03/R3(OUT)	HSU-18HPL03/R3(OUT)	HSU-24HPL03/R3(OUT)
Мощность, номинал, кВт	Охлаждение	2,1	2,5	3,4	5,2	6,8
	Обогрев	2,2	2,5	3,5	5,4	7,1
Потребляемая мощность, номинал, кВт	Охлаждение	0,65	0,775	1,06	1,62	2,12
	Обогрев	0,605	0,69	0,97	1,495	1,965
Энергоэффективность	EER / COP	3,22 / 3,63	3,21 / 3,61	3,21 / 3,61	3,21 / 3,61	3,21 / 3,61
Класс энергоэффективности	Охлаждение /	A / A	A / A	A / A	A / A	A / A
	Обогрев					
<b>Внутренний блок (Заводская маркировка)</b>		<b>AS07PHAA</b>	<b>AS09PHAA</b>	<b>AS12PBAHA</b>	<b>AS18PDAHA</b>	<b>AS24PDAHA</b>
Электропитание, Ф / В / Гц		1 / 230 / 50	1 / 230 / 50	1 / 230 / 50	1 / 230 / 50	1 / 230 / 50
Расход воздуха, (выс. скорость), м³/час		450	450	600	900	1000
Уровень звукового давления, (выс. / сред. / низк. / сверхнизк. скорость), дБ(A)		36 / 33 / 31 / 26	36 / 33 / 31 / 26	37 / 34 / 32 / 27	44 / 40 / 37 / 31	48 / 45 / 42 / 32
Размеры блока, (Ш x Г x В), мм	Без упаковки	700 x 190 x 265	700 x 190 x 265	805 x 200 x 290	975 x 220 x 320	975 x 220 x 320
	С упаковкой	771 x 273 x 341	771 x 273 x 341	874 x 270 x 363	1050 x 301 x 397	1050 x 301 x 397
Вес без упаковки / с упаковкой, кг		7,1 / 8,9	7,3 / 9	9,2 / 11,5	11,6 / 14,4	11,6 / 14,4
Пульт управления		YR-HQ				
<b>Наружный блок (Заводская маркировка)</b>		<b>1U07ORAFAA</b>	<b>1U09ORAFAA</b>	<b>1U12ORAFAA</b>	<b>1U18MRAFAA</b>	<b>1U24RRAFAA</b>
Электропитание, Ф / В / Гц		1 / 230 / 50	1 / 230 / 50	1 / 230 / 50	1 / 230 / 50	1 / 230 / 50
Уровень звукового давления, (выс. скорость), дБ(A)		49	54	54	54	55
Размеры блока, (Ш x Г x В), мм	Без упаковки	696 x 256 x 432	696 x 256 x 432	696 x 256 x 432	800 x 275 x 553	890 x 353 x 697
	С упаковкой	810 x 354 x 490	810 x 354 x 490	810 x 354 x 490	908 x 405 x 625	1046 x 460 x 780
Вес без упаковки / с упаковкой, кг		20,9 / 22,5	22,4 / 24	26 / 28,3	35,5 / 40	55,2 / 60
Производитель компрессора		Rechi	Rechi	Rechi	Rechi	Rechi
Тип хладагента		R32				
Трубопроводы хладагента	Диаметр жидкостной трубы, мм (дюймы)	6,35 (1/4)	6,35 (1/4)	6,35 (1/4)	6,35 (1/4)	6,35 (1/4)
	Диаметр газовой трубы, мм (дюймы)	9,52 (3/8)	9,52 (3/8)	9,52 (3/8)	12,7 (1/2)	15,88 (5/8)
	Макс. длина / перепад высот, м	15 / 10	15 / 10	15 / 10	25 / 15	25 / 15
	Заводская заправка хладагента, кг	0,38	0,56	0,68	1,03	1,3
	Макс. длина трубопроводов без дополнительной заправки, м	7	7	7	7	7
	Дополнительная заправка, г/м	20	20	20	20	20
Гарантированный диапазон рабочих температур окружающего воздуха, °C	Охлаждение	18 ~ 43	18 ~ 43	18 ~ 43	18 ~ 43	18 ~ 43
	Обогрев	-7 ~ 24	-7 ~ 24	-7 ~ 24	-7 ~ 24	-7 ~ 24



## СПЛИТ-СИСТЕМЫ СЕРИЯ LEADER-A



### **-30° ЗАВОДСКОЙ НИЗКОТЕМПЕРАТУР- НЫЙ КОМПЛЕКТ**

Кондиционер адаптирован для работы при низких температурах наружного воздуха в режиме охлаждения (-30 °C).



### **СОГЛАСОВАТЕЛЬ РАБОТЫ КОНДИЦИО- НЕРОВ — YCS-A002 (ОПЦИОНАЛЬНО)**

Опционально кондиционеры могут быть оснащены согласователем работы YCS-A002, который позволяет координировать работу двух кондиционеров в режиме ведущий / ведомый.



## КОМПЛЕКТУЮЩИЕ И АКСЕССУАРЫ



Наружный блок



Пульт управления  
YR-HE  
(русифицированный)



Опция:  
WI-FI USB










## ТЕХНИЧЕСКИЕ ХАРАКТЕРИСТИКИ

Наименование модели	Внутренний блок	AS12TL4HRA-A	AS18TL4HRA-A	AS24TL4HRA-A
	Наружный блок	1U12TL4FRA-A	1U18TL4FRA-A	1U24TL4FRA-A
Мощность, номинал, кВт	Охлаждение	3,5 (0,8 ~ 3,7)	5,0 (1,3 ~ 5,8)	7,0 (2,2 ~ 8,5)
	Обогрев	3,6 (0,8 ~ 4,2)	5,2 (1,4 ~ 6,0)	8,1 (2,4 ~ 10,0)
Потребляемая мощность, номинал, кВт	Охлаждение	1,09	1,46	2,16
	Обогрев	0,995	1,4	2,18
Энергоэффективность	SEER / EER	3,21	3,41	3,23
	SCOP / COP	3,61	3,71	3,71
Класс энергоэффективности	Охлаждение / Обогрев	A / A	A / A	A / A
Внутренний блок (Заводская маркировка)		AS12TA2HRA	AS18TD2HRA	AS24TD2HRA
Электропитание, Ф / В / Гц		1 / 230 / 50	1 / 230 / 50	1 / 230 / 50
Расход воздуха, (выс. скорость), м³/час		600	900	1200
Уровень звукового давления, (выс. / сред. / низк. / сверхнизк. скорость), дБ(А)		37 / 33 / 29 / 24	44 / 40 / 35 / 28	47 / 43 / 37 / 30
Размеры блока, (Ш x Г x В), мм	Без упаковки	820 x 195 x 280	1008 x 225 x 318	1125 x 240 x 335
	С упаковкой	909 x 279 x 355	1085 x 329 x 403	1206 x 342 x 418
Вес без упаковки / с упаковкой, кг		8,2 / 10,5	11,6 / 14,4	14 / 17,5
Пульт управления		YR-HE		
Наружный блок (Заводская маркировка)		1U12BE8ERA	1U18EE8ERA	1U24RE8ERA
Электропитание, Ф / В / Гц		1 / 230 / 50	1 / 230 / 50	1 / 230 / 50
Уровень звукового давления, (выс. скорость), дБ(А)		50	53	52
Размеры блока, (Ш x Г x В), мм	Без упаковки	700 x 245 x 544	800 x 275 x 553	890 x 353 x 697
	С упаковкой	845 x 320 x 593	954 x 409 x 625	1046 x 460 x 780
Вес без упаковки / с упаковкой, кг		22,8 / 25,3	32,7 / 36,5	47,3 / 52,3
Производитель компрессора		HIGHLY	HIGHLY	HIGHLY
Тип хладагента		R32		
Трубопроводы хладагента	Диаметр жидкостной трубы, мм (дюймы)	6,35 (1/4)	6,35 (1/4)	6,35 (1/4)
	Диаметр газовой трубы, мм (дюймы)	9,52 (3/8)	12,7 (1/2)	12,7 (1/2)
	Макс. длина / перепад высот, м	15 / 10	25 / 15	25 / 15
	Макс. длина трубопроводов без дополнительной заправки, м	7	7	7
	Дополнительная заправка, г/м	20	20	20
Гарантированный диапазон рабочих температур окружающего воздуха, °C	Охлаждение	21 ~32 (внутри) / -30 ~ 43 (снаружи)		
	Обогрев	10 ~27 (внутри) / -15 ~ 24 (снаружи)		

**Внимание!!!** Информация об электроподключениях кондиционеров серии Leader-A представлена в инструкции пользователя, которую можно скачать на сайте [haierproff.ru](http://haierproff.ru)

## СИСТЕМЫ УПРАВЛЕНИЯ

Внешний вид	Модель	Тип управления
	<b>YR-HQ</b>	<ul style="list-style-type: none"> <li>• Вкл. / Выкл., выбор рабочего режима, скорости вентилятора, установка температуры.</li> <li>• Индивидуальное управление.</li> <li>• 5 скорости вентилятора.</li> <li>• Регулирование горизонтальных / вертикальных жалюзи.</li> <li>• Время &amp; Таймер.</li> <li>• Функция Health (Здоровье). Управление блоком притока свежего воздуха O<sub>2</sub> Fresh (опция). Управление УФ-лампой.</li> <li>• Режим «Авто». Изменение температуры воздуха в режиме «Авто».</li> <li>• Индикация статуса каждого режима работы.</li> <li>• Подсветка.</li> <li>• Блокировка клавиш.</li> <li>• Отображение температуры наружного воздуха.</li> <li>• Отображение значение потребляемой мощности.</li> </ul>
	<b>YR-HE</b>	<ul style="list-style-type: none"> <li>• Вкл. / Выкл., выбор рабочего режима, скорости вентилятора, установка температуры.</li> <li>• Индивидуальное управление.</li> <li>• 5 скоростей вентилятора.</li> <li>• Время &amp; Таймер.</li> <li>• Блокировка клавиш.</li> </ul>
	<b>YR-HFA</b>	<ul style="list-style-type: none"> <li>• Вкл. / Выкл., выбор рабочего режима, скорости вентилятора, установка температуры.</li> <li>• Индивидуальное управление.</li> <li>• 5 скоростей вентилятора.</li> <li>• Время &amp; Таймер.</li> <li>• Блокировка клавиш.</li> <li>• Технология I-Feel</li> </ul>
	<b>YR-E16A YR-E16B</b>	<ul style="list-style-type: none"> <li>• Вкл. / Выкл., Рабочий режим, скорость вентилятора, установка температуры, режим свинга.</li> <li>• Управление одним блоком или группой блоков (до 16 ед.).</li> <li>• Большие кнопки.</li> <li>• Режим энергосбережения.</li> <li>• Защита от детей.</li> <li>• Отображение температуры по шкале Цельсия и Фаренгейта (точность +0,5 °C).</li> <li>• Часы и недельный таймер.</li> <li>• Отображение кода неисправностей.</li> <li>• Регулирование статического давления.</li> </ul>
	<b>YR-E17</b>	<ul style="list-style-type: none"> <li>• Включение / Выключение, выбор Рабочего режима, скорость вентилятора, установка температуры, режим свинга (качание жалюзи).</li> <li>• Управление одним блоком или группой блоков (до 16 ед.).</li> <li>• Простой и интеллектуальный дизайн.</li> <li>• Компактные размеры и узкий профиль: 86 x 86 x 13,5 мм.</li> <li>• Часы и недельный таймер.</li> <li>• Сенсорные кнопки с подсветкой.</li> <li>• Простой монтаж, дружественный интерфейс.</li> </ul>
	<b>HW-BA101ABT</b>	<ul style="list-style-type: none"> <li>• Индивидуальное и групповое управление (16 внутренних блоков макс.)</li> <li>• Сенсорный экран</li> <li>• Черный корпус из закаленного стекла, дисплей с иконками с LED подсветкой</li> <li>• Базовые возможности управления: вкл./выкл., режим работы, режим работы вентилятора, осушение, автоматический режим.</li> <li>• Встроенный ИК приемник для дистанционного управления (при использовании с канальными внутренними блоками)</li> </ul>
	<b>Модуль Wi-Fi управления</b>	<ul style="list-style-type: none"> <li>• Управление по Интернет с помощью мобильного телефона или планшета.</li> <li>• Вкл. / Выкл., выбор рабочего режима, скорости вентилятора, установка температуры.</li> <li>• 4 скорости вентилятора.</li> <li>• Регулирование горизонтальных / вертикальных жалюзи.</li> <li>• Время &amp; Таймер.</li> <li>• 4 варианта ночного режима.</li> <li>• Функция Health (Здоровье). Управление блоком притока свежего воздуха O<sub>2</sub> Fresh (опция). Управление УФ-лампой.</li> <li>• Индикация аварий.</li> <li>• Создание индивидуальных программ управления кондиционером.</li> </ul>

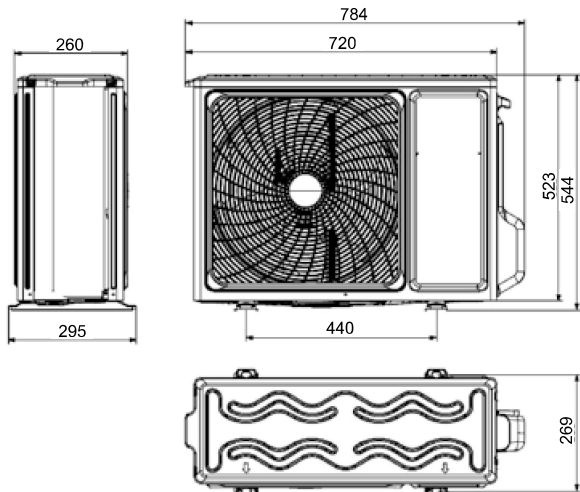
## СОГЛАСОВАТЕЛИ РАБОТЫ

Внешний вид	Модель	Основные функции
	<p><b>Согласователь работы кондиционеров YCJ-A002</b></p>	<ul style="list-style-type: none"> <li>• Работа двух кондиционеров в режиме Ведущий / Ведомый. В случае аварии одного из блоков автоматически включается резервный блок.</li> <li>• При снятии аварийной ситуации блоки возвращаются на стандартный режим переключения.</li> <li>• Имеется два пороговых значения температуры в помещении, когда даже при отсутствии аварии автоматически включается резервный блок (например, если один блок не справляется с нагрузкой).</li> <li>• RS-485 протокол через клеммы (B, A), для внешнего центрального управления.</li> <li>• Интеграция кондиционера в существующую систему автоматизации.</li> <li>• Равномерное распределение времени работы двух кондиционеров. Сплит системы могут чередовать свое включение через 8, 10, 12 и 24 часа.</li> <li>• При переключении предыдущий блок имеет задержку включения еще в течение получаса.</li> <li>• Включение и выключение кондиционера с помощью сухого контакта.</li> <li>• Аварийный сухой контакт.</li> <li>• Интеграция в BMS-систему.</li> <li>• Гальванически развязанный, нормально замкнутый сигнал отсутствия аварии. В случае аварии одного из кондиционеров или пропадания электропитания контакт размыкается.</li> <li>• YCJ-A002 можно использовать совместно со следующими внутренними блоками: AS-12TA2HRA-A, AS-18TD2HRA-A, AS-24TD2HRA-A.</li> </ul>
	<p><b>Согласователь работы 2-х кондиционеров YCJ-RS002</b></p>	<ul style="list-style-type: none"> <li>• Обеспечивает равномерную выработку ресурса рабочих и резервных кондиционеров.</li> <li>• Обеспечивает автоматический перезапуск кондиционеров при случайном прекращении и восстановлении электропитания.</li> <li>• Выполняет автоматическое управление технологической системой кондиционирования, включающей 2 кондиционера.</li> <li>• Включает в работу все кондиционеры, если температура выше установленной и нет предпосылок к снижению.</li> <li>• Исключает несанкционированное (случайное) отключение кондиционеров с индивидуального пульта управления.</li> <li>• Обеспечивает индикацию состояния кондиционеров.</li> <li>• Измеряет температуру воздуха в кондиционируемом помещении.</li> <li>• Возможность использовать любой из кондиционеров в качестве базового.</li> <li>• Возможность работы с кондиционерами Haier без дополнительных устройств сопряжения.</li> <li>• Отсутствие необходимости во внешнем источнике питания.</li> <li>• Управление воздушным потоком кондиционера.</li> <li>• Наличие гальванической развязки между подключаемыми кондиционерами.</li> </ul>
	<p><b>Согласователь работы кондиционеров от 2 до 4 внутренних блоков YCJ-RS004</b></p>	<ul style="list-style-type: none"> <li>• Комплекс состоит из одного согласователя YCJ-RS004 + YCJ-R001* кол-во подключенных кондиционеров в одном помещении.</li> <li>• Подключение кондиционеров к согласователю осуществляется с помощью блоков YCJ-R001.</li> <li>• Согласователь обеспечивает гальваническую развязку между кондиционерами.</li> <li>• Не имеет источников внешнего питания.</li> <li>• Максимальная длина соединительных проводов между кондиционером и блоком управления может достигать до 5 метров (при гарантированном сохранении работоспособности).</li> </ul> <p><b>СИСТЕМА УПРАВЛЕНИЯ ОБЕСПЕЧИВАЕТ:</b></p> <ul style="list-style-type: none"> <li>• Контроль работы кондиционеров.</li> <li>• Выравнивание моторесурса.</li> <li>• Индикацию ошибок всех подключенных кондиционеров.</li> <li>• Переключение на исправный в случае аварии рабочего кондиционера.</li> <li>• Определение верхнего предела температуры в помещении 28 или 32 градуса Цельсия.</li> <li>• Ступенчатое включение дополнительных кондиционеров с учетом их наработки при повышении температуры выше заданной.</li> <li>• Задание интервала переключения 12 или 24 часа на кондиционеры с меньшей наработкой.</li> <li>• Сообщение о нормальной работе комплекса, либо 3-х видах аварийных ситуаций через группу сухих контактов для внешнего контроля работы оборудования.</li> <li>• Светодиодная индикация состояния каждого кондиционера на корпусе YCJ-RS004.</li> </ul>

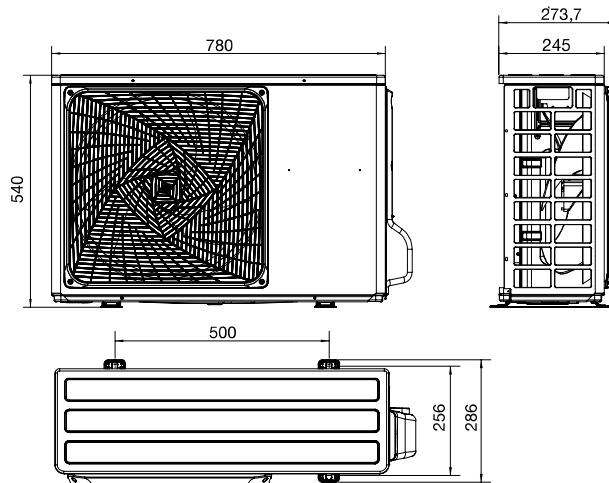
## ГАБАРИТНЫЕ РАЗМЕРЫ

### НАРУЖНЫЕ БЛОКИ

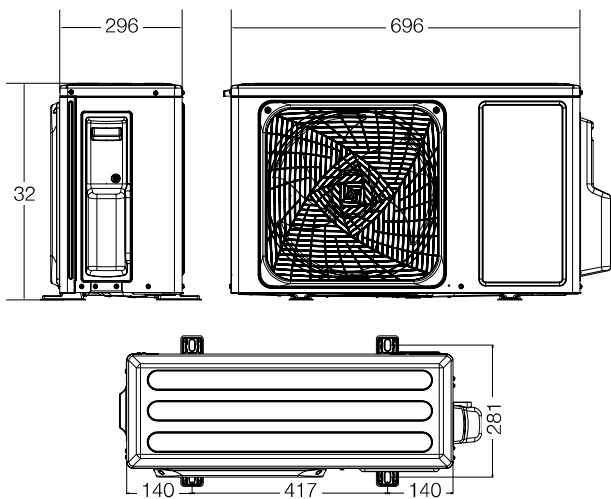
1U09TL4FRA, 1U12TL4FRA, 1U25NHPFRA,  
1U35NHPFRA, 1U25NHP1FRA, 1U35NHP1FRA,  
1U12TL4FRA-A



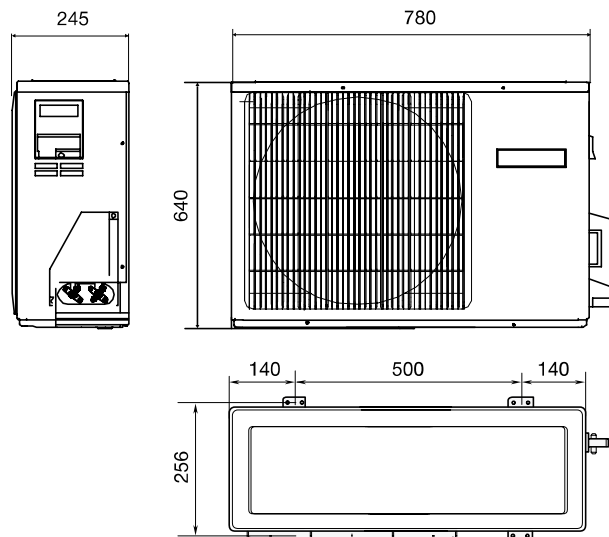
1U09BS3ERA, 1U12BS3ERA, 1U18BR4EAA,  
HSU-18HUN303/R2, 1U12BE8ERA-A



HSU-09HUN203/R2, HSU-07HUN403/R2, HSU-12HUN203/R2

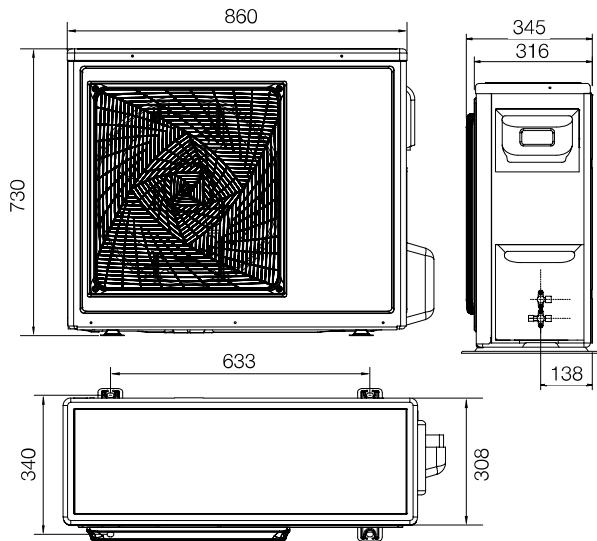


1U18EE8ERA-A

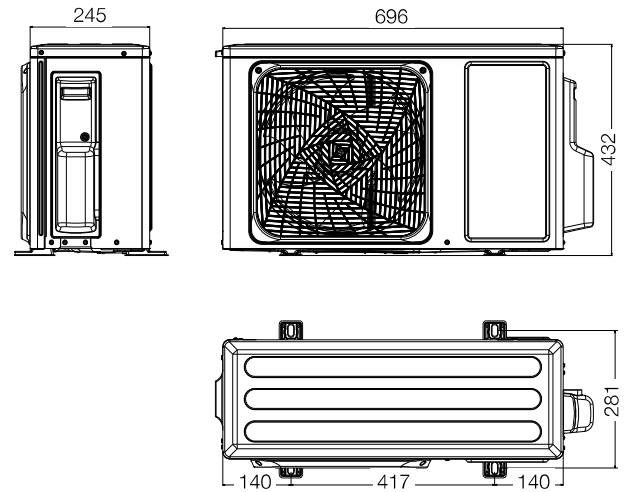


## НАРУЖНЫЕ БЛОКИ

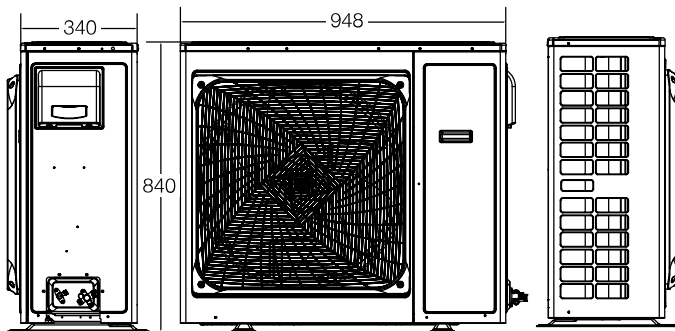
1U24GS1ERA



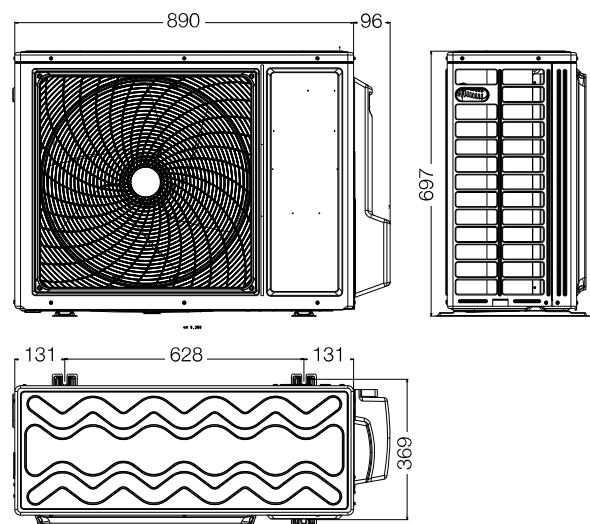
HSU-07HPL03/R3 (OUT), HSU-09HPL03/R3 (OUT),  
HSU-12HPL03/R3 (OUT), 1U07TL5FRA



HSU-30HUN03/R2, HSU-36HUN03/R2



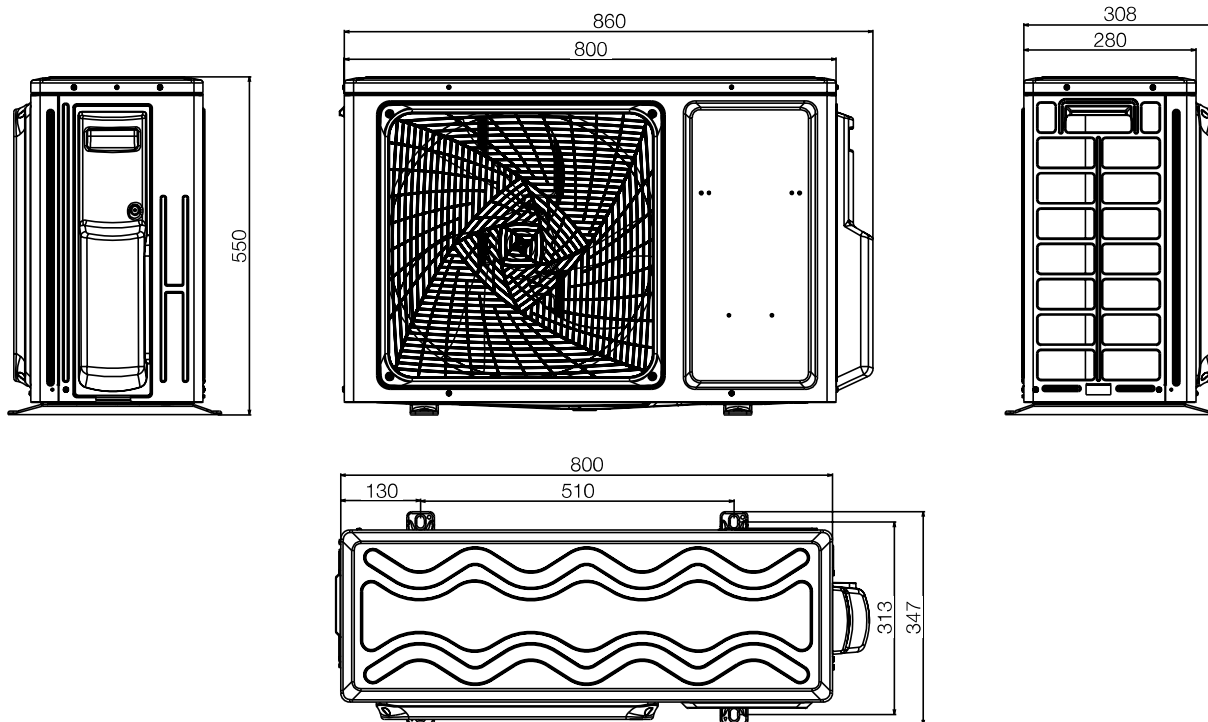
1U50REJFRA, 1U70NHPFRA, 1U24RE8ERA-A,  
HSU-24HUN303/R2, 1U24TL4FRA



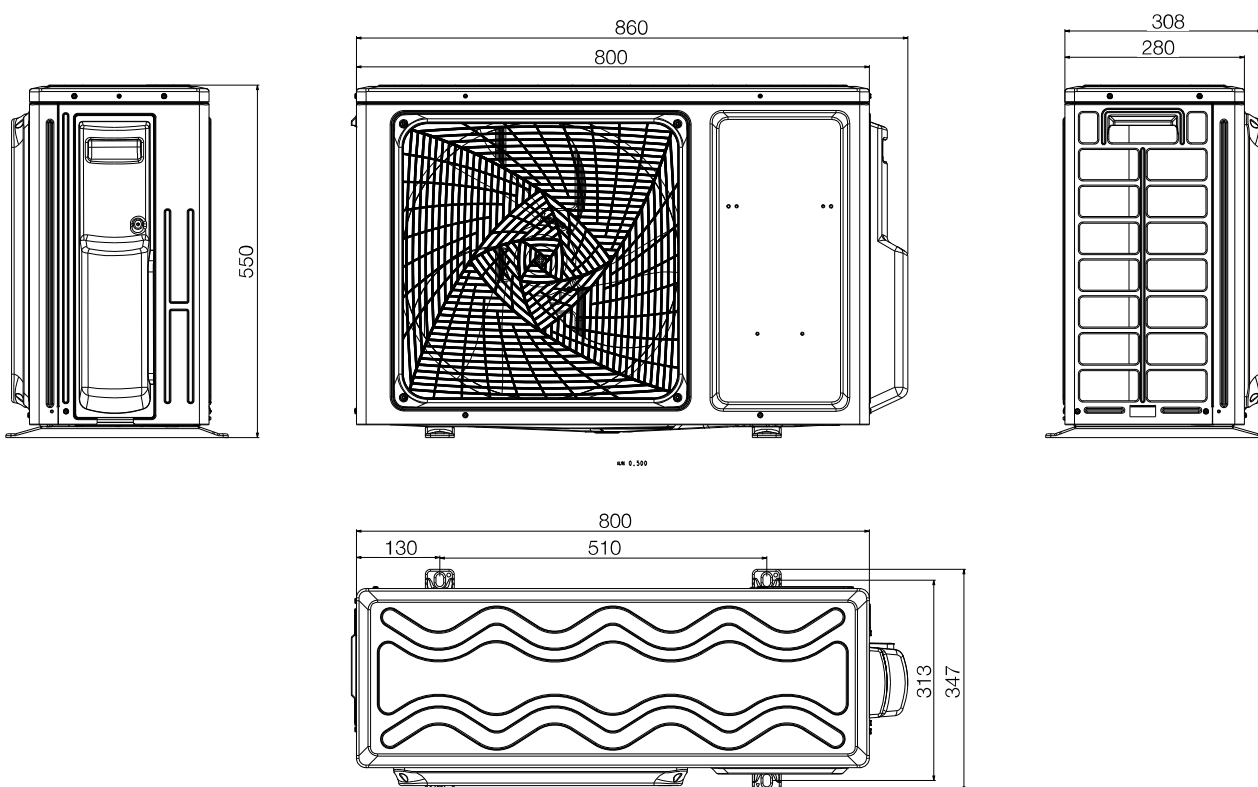
## ГАБАРИТНЫЕ РАЗМЕРЫ

### НАРУЖНЫЕ БЛОКИ

1U25JEJFRA, 1U25MECFRA, 1U35JEJFRA, 1U35MECFRA, 1U50NHPFRA, 1U18TL4FRA, 1U18TL4FRA-A



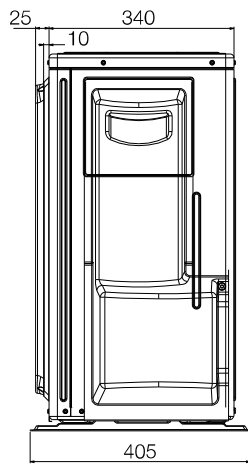
1U25S2SM1FA, 1U35S2SM1FA, HSU-18HPL03/R3 (OUT)



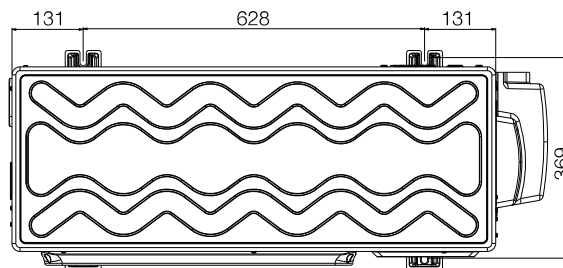
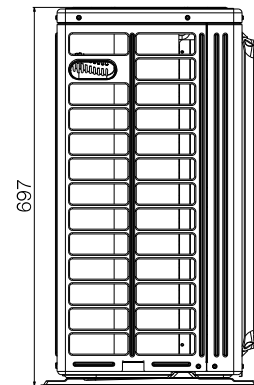
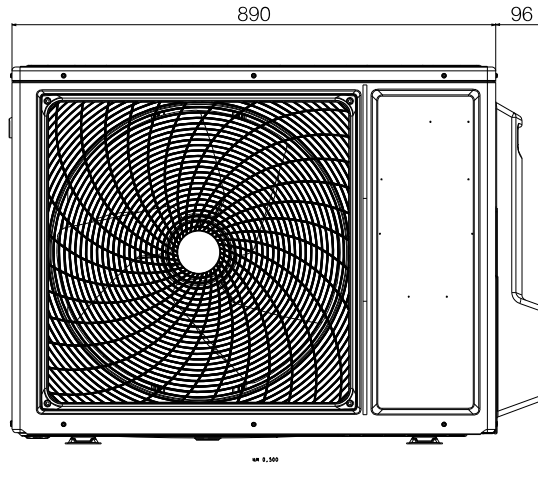
№ 6.300



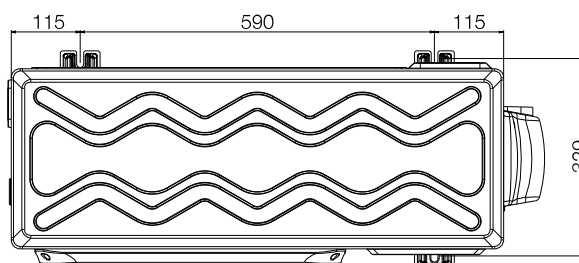
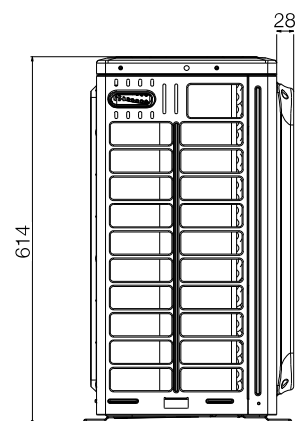
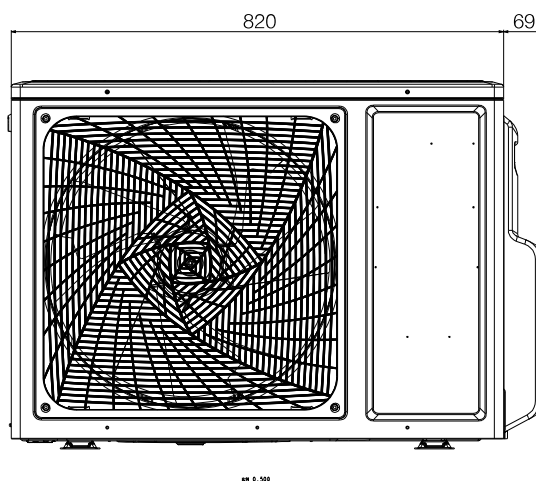
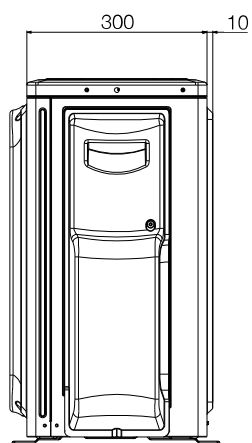
## НАРУЖНЫЕ БЛОКИ



HSU-24HPL03/R3 (OUT), 1U24TL4FRA-A



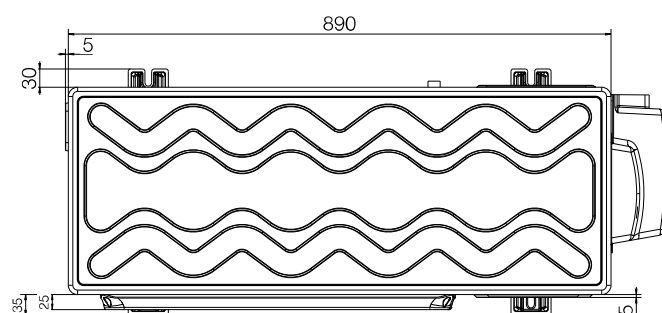
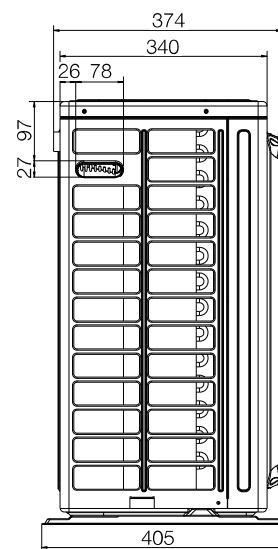
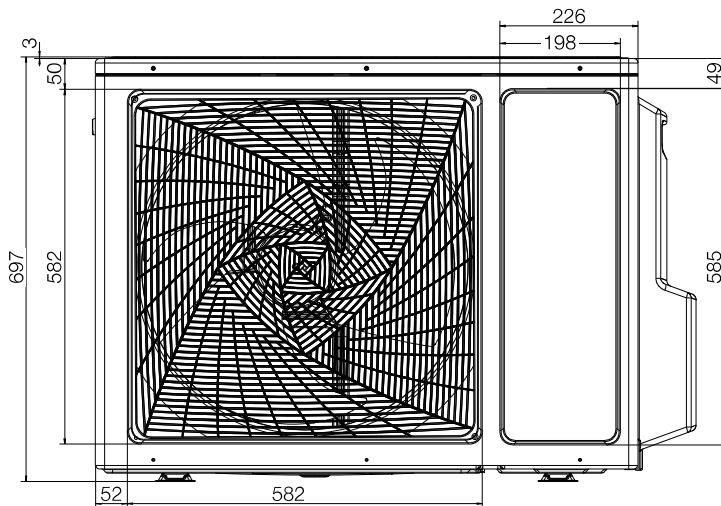
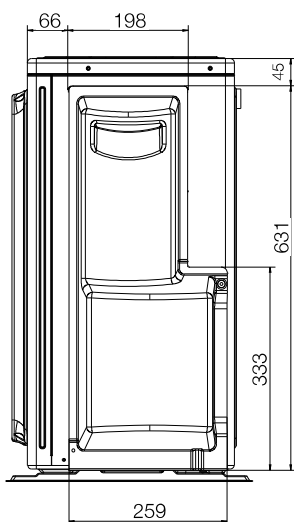
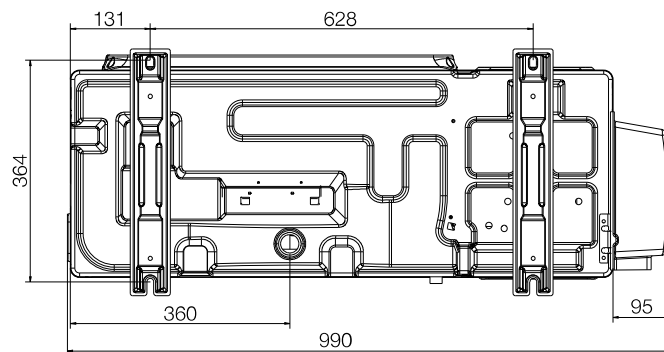
1U50S2SJ2FA, 1U50JECFRA



## ГАБАРИТНЫЕ РАЗМЕРЫ

### НАРУЖНЫЕ БЛОКИ

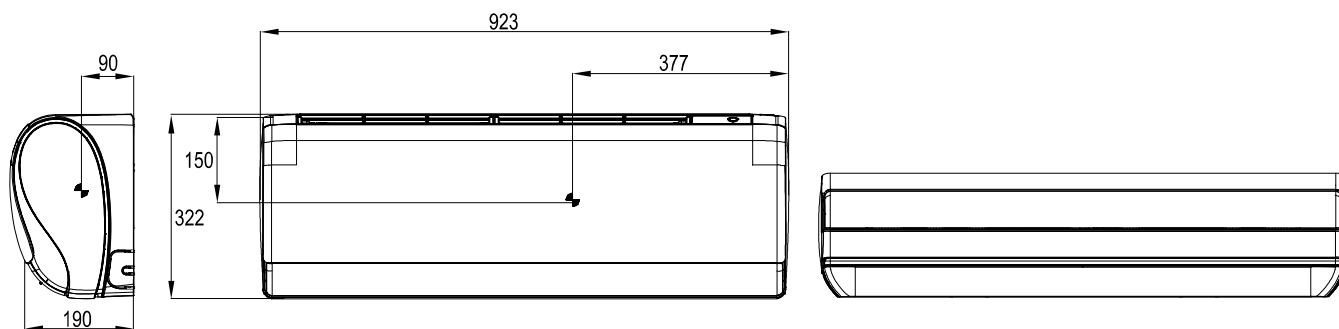
1U70S2SJ2FA



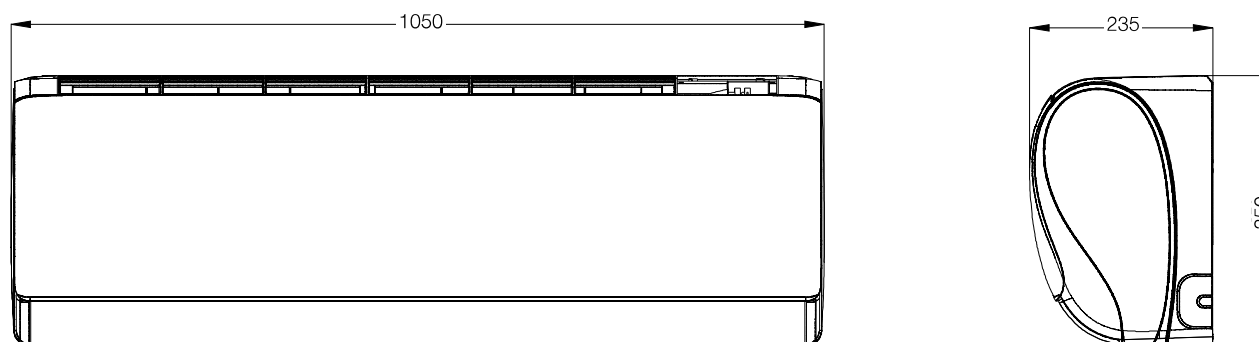
## ГАБАРИТНЫЕ РАЗМЕРЫ

### ВНУТРЕННИЕ БЛОКИ

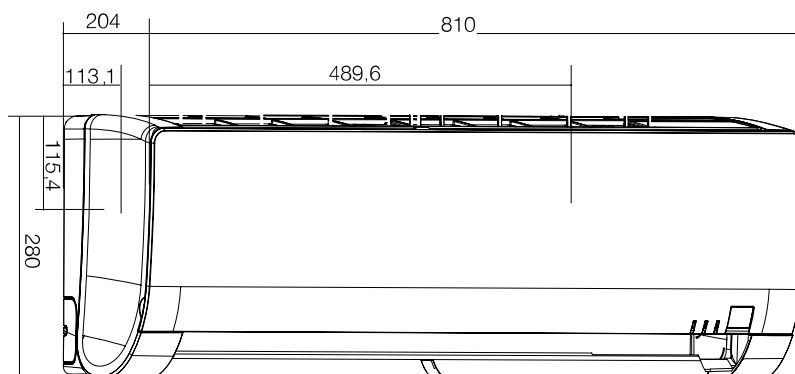
JADE: AS25S2SJ1FA-W, AS25S2SJ1FA-G, AS25S2SJ1FA-S, AS35S2SJ1FA-W,  
AS35S2SJ1FA-G, AS35S2SJ1FA-S, AS25JBHRA-W, AS35JBHRA-W



AS50JDHRA-W, AS50S2SJ1FA-W, AS50S2SJ1FA-G, AS50S2SJ1FA-S



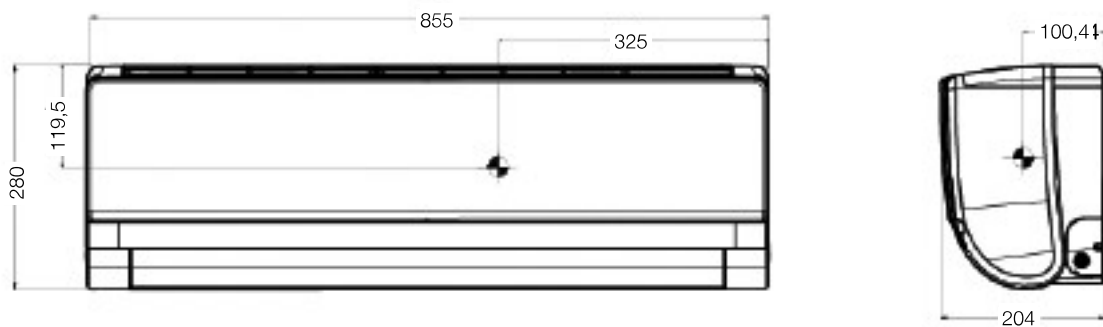
LIGHTERA ON-OFF: HSU-07HNF303/R2-W, HSU-09HNF303/R2-W, HSU-07HNF303/R2-G, HSU-09HNF303/R2-G,  
HSU-07HNF303/R2-B, HSU-09HNF303/R2-B, AS25NHPhRA, HSU-07HNF203/R2-B, HSU-09HNF203/R2-B



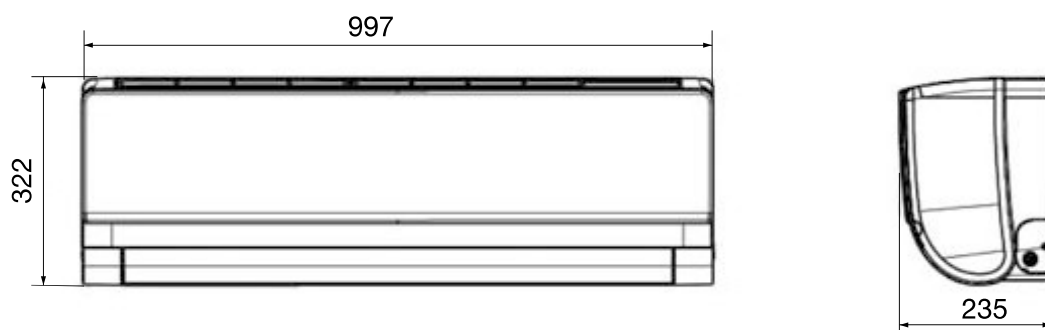
## ГАБАРИТНЫЕ РАЗМЕРЫ

### ВНУТРЕННИЕ БЛОКИ

LIGHTERA DC: AS09NS5ERA-W, AS09NS5ERA-G, AS09NS5ERA-B, AS12NS5ERA-W, AS12NS5ERA-G, AS12NS5ERA-B;  
LIGHTERA ON-OFF HSU-12HNF303/R2-W HSU-12HNF203/R2-G HSU-12HNF303/R2-B, HSU-12HNF303/R2-G  
ELEGATN HP: AS35NHPHRA



LIGHTERA ON-OFF: HSU-18HNF303/R2-W, HSU-18HNF303/R2-G, HSU-18HNF303/R2-B;  
ELEGANT HP: AS50NHPHRA

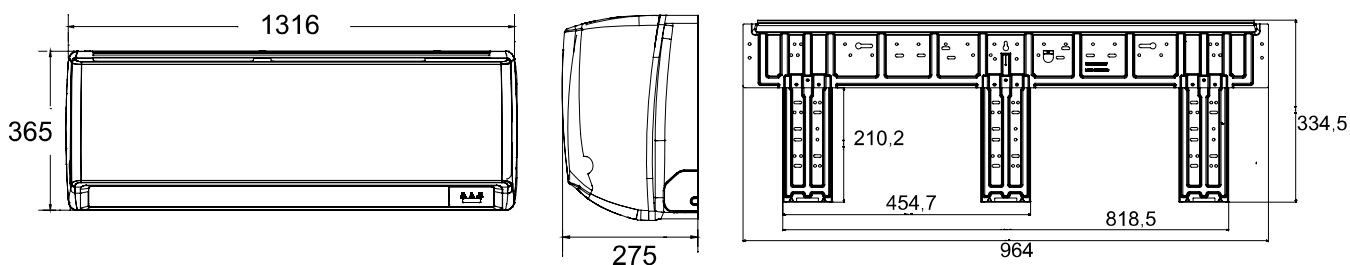


AS12TL4HRA-A

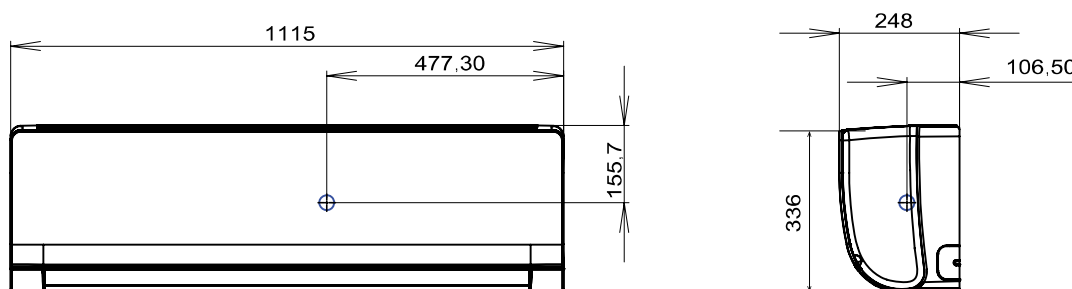


## ВНУТРЕННИЕ БЛОКИ

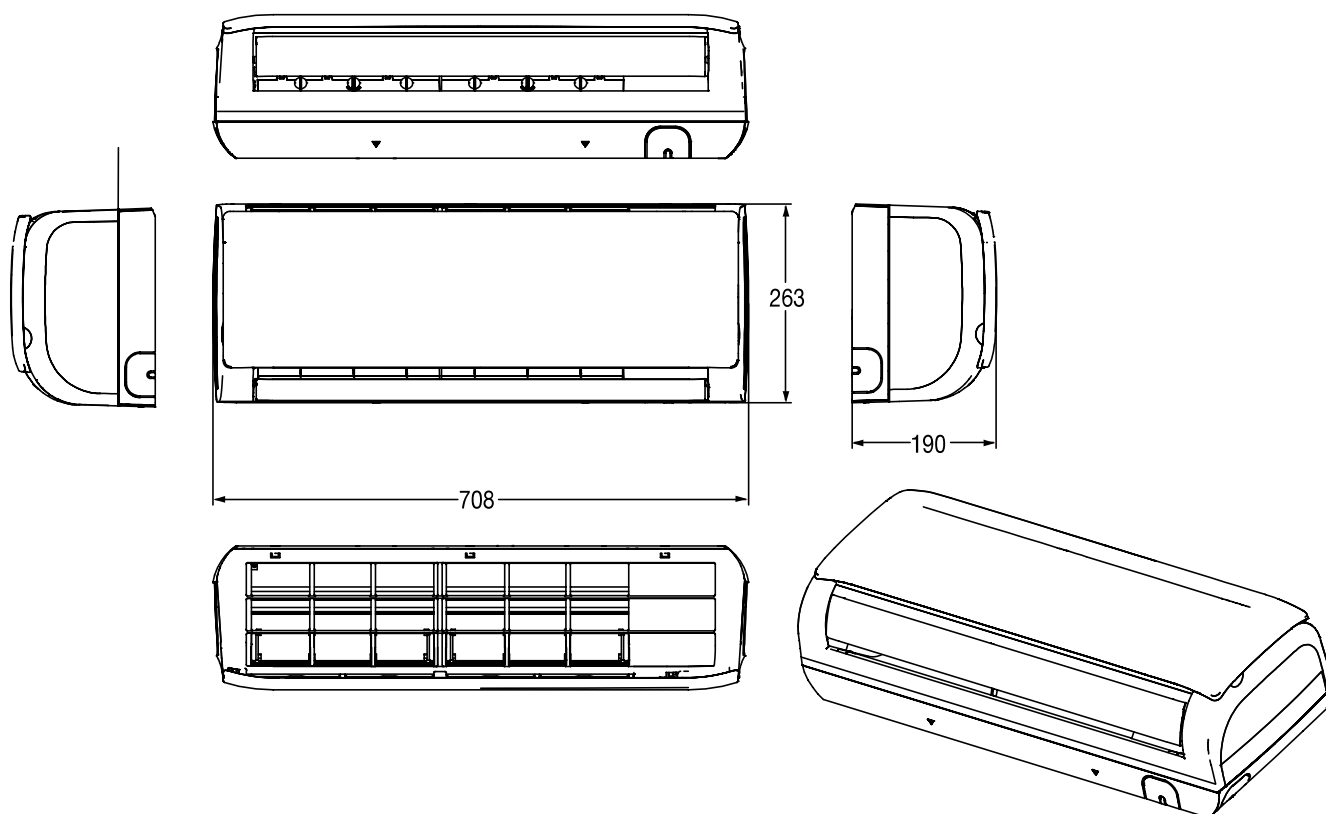
FAMILY ON/OFF: HSU-30HNNH03/R2, AS36NF1HAA, HSU-36HNNH03/R2



AS24NS3ERA-W, AS24NS3ERA-G, AS24NS3ERA-B, HSU-24HNF203/R2-W,  
HSU-24HNF203/R2-G, HSU-24HNF203/R2-B, AS70NHPHRA



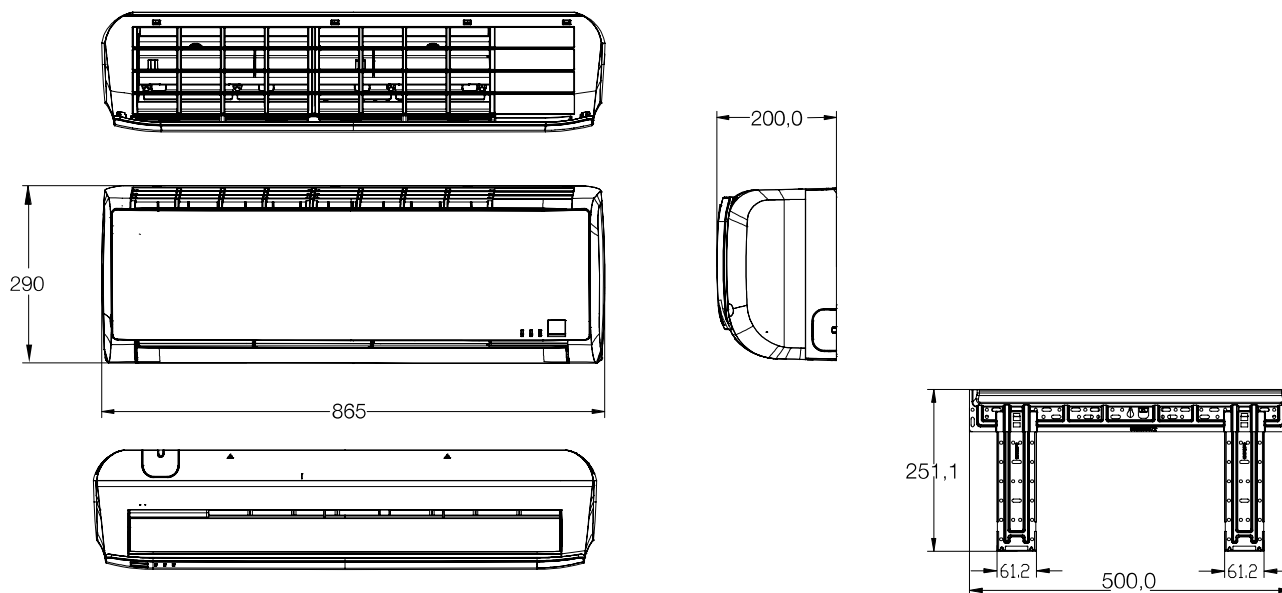
AS07TL5HRA, AS09TL4HRA



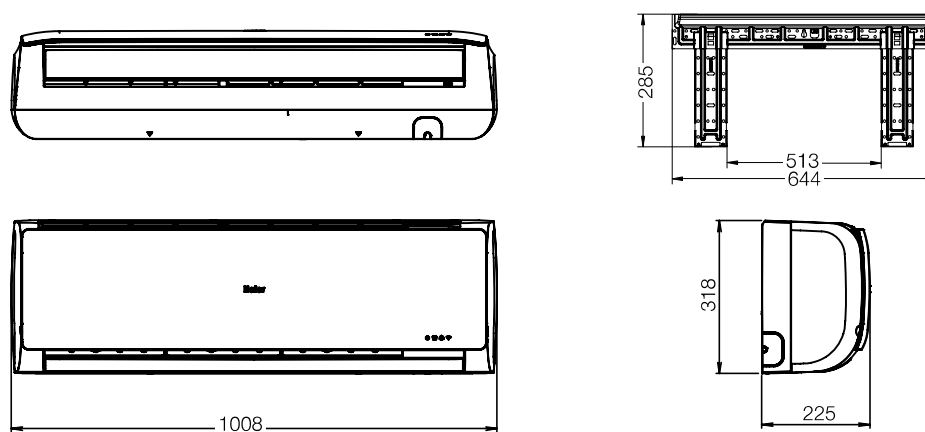
## ГАБАРИТНЫЕ РАЗМЕРЫ

### ВНУТРЕННИЕ БЛОКИ

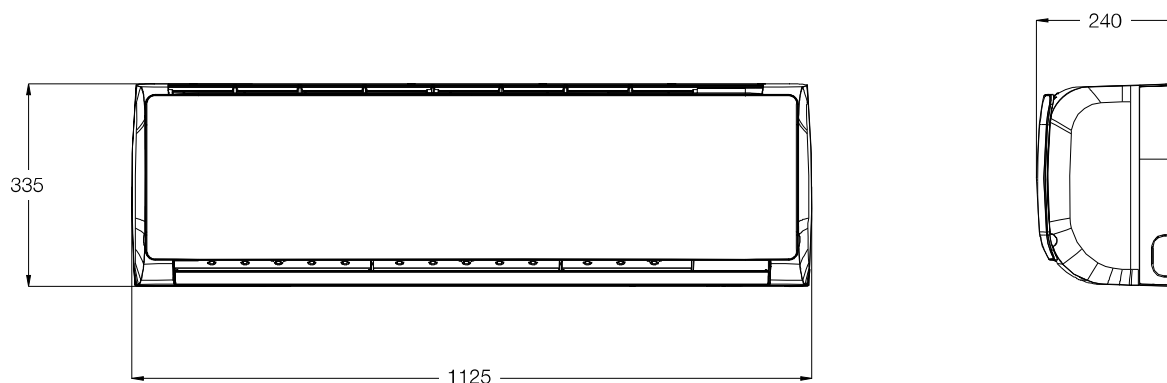
AS12TL4HRA



HSU-24HT103/R2, HSU-18HT103/R2, AS18TL4HRA, AS18TL4HRA-A

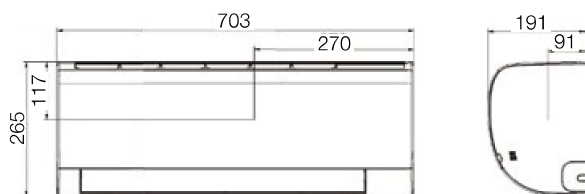


AS24TL4HRA, AS24TL4HRA-A

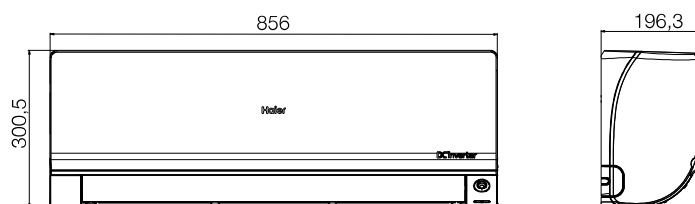


## ВНУТРЕННИЕ БЛОКИ

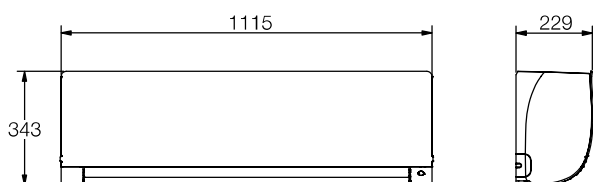
HSU-07HPL03/R3 (IN), HSU-09HPL03/R3 (IN)



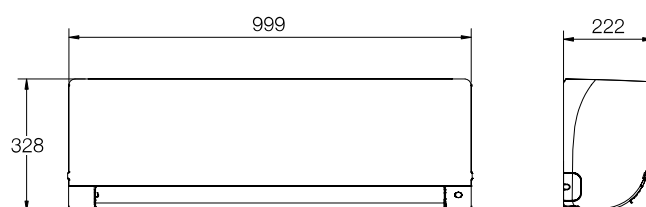
AS25S2SF1FA-W, AS25S2SF1FA-B;  
AS35S2SF1FA-W, AS35S2SF1FA-B



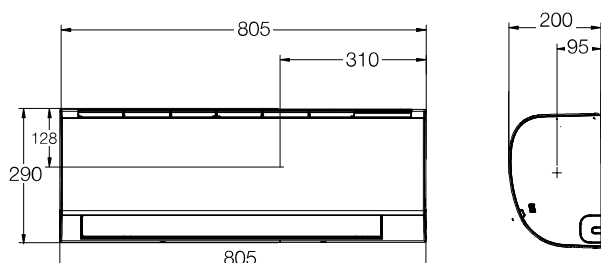
AS70S2SF1FA-W, AS70S2SF1FA-B



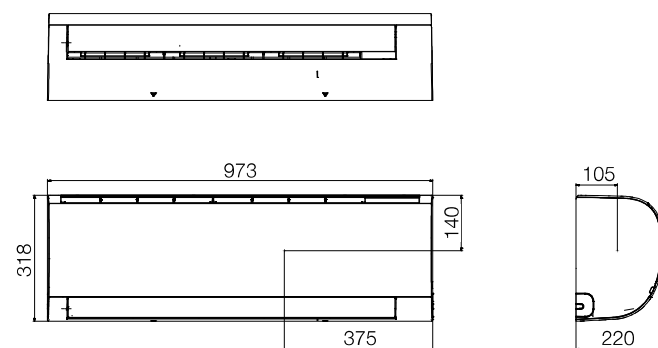
AS50S2SF1FA-W, AS50S2SF1FA-B



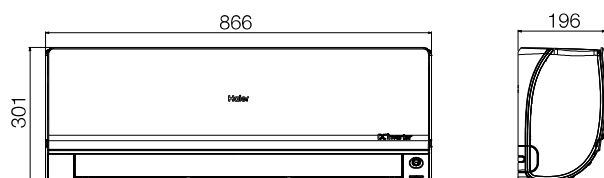
HSU-12HPL03/R3 (IN)



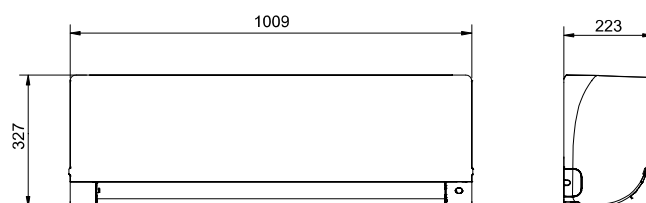
HSU-18HPL03/R3(IN), HSU-24HPL03/R3 (IN)



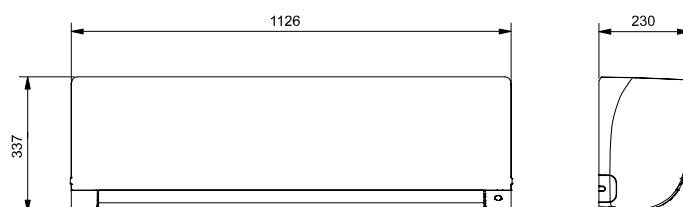
AS25S2SF1FA-G, AS35S2SF1FA-G



AS50S2SF1FA-G



AS70S2SF1FA-G



## СХЕМЫ ЭЛЕКТРИЧЕСКИХ СОЕДИНЕНИЙ

Серия	Модель	Электропитание
JADE SUPER MATCH	AS25S2SJ1FA-W/G/S / 1U25MECFRA	1 Фаза, 230 В, 50 Гц
	AS35S2SJ1FA-W/G/S / 1U35MECFRA	1 Фаза, 230 В, 50 Гц
	AS50S2SJ1FA-W/G/S / 1U50JECFRA	1 Фаза, 230 В, 50 Гц
JADE	AS25JBHRA-W / 1U25JEJFRA	1 Фаза, 230 В, 50 Гц
	AS35JBHRA-W / 1U35JEJFRA	1 Фаза, 230 В, 50 Гц
	AS50JDHRA-W / 1U50REJFRA	1 Фаза, 230 В, 50 Гц
FLEXIS SUPER MATCH	AS25S2SF1FA-W/B/G / 1U25S2SM1FA	1 Фаза, 230 В, 50 Гц
	AS35S2SF1FA-W/B/G / 1U35S2SM1FA	1 Фаза, 230 В, 50 Гц
	AS50S2SF1FA-W/B/G / 1U50S2SJ2FA	1 Фаза, 230 В, 50 Гц
	AS70S2SF1FA-W/B/G / 1U70S2SJ2FA	1 Фаза, 230 В, 50 Гц
LIGHTERA DC-INVERTER	AS09NS5ERA-W/B/G / 1U09BS3ERA	1 Фаза, 230 В, 50 Гц
	AS12NS5ERA-W/B/G / 1U12BS3ERA	1 Фаза, 230 В, 50 Гц
	AS24NS3ERA-W/G/B / 1U24GS1ERA	1 Фаза, 230 В, 50 Гц
LIGHTERA ON-OFF	HSU-07HNF303/R2-W/G / HSU-07HNF203/R2-B / HSU-07HUN403/R2	1 Фаза, 230 В, 50 Гц
	HSU-09HNF303/R2-W/G / HSU-09HNF203/R2-B / HSU-09HUN203/R2	1 Фаза, 230 В, 50 Гц
	HSU-12HNF303/R2-W/G/B / HSU-12HUN203/R2	1 Фаза, 230 В, 50 Гц
	HSU-18HNF303/R2-W/G/B / HSU-18HUN303/R2	1 Фаза, 230 В, 50 Гц
	HSU-24HNF203/R2-W/B/G / HSU-24HUN303/R2	1 Фаза, 230 В, 50 Гц
ELEGANT HP DC-INVERTER	AS25NHPHRA / 1U25NHPFRA	1 Фаза, 230 В, 50 Гц
	AS35NHPHRA / 1U35NHPFRA	1 Фаза, 230 В, 50 Гц
	AS50NHPHRA / 1U50NHPFRA	1 Фаза, 230 В, 50 Гц
	AS70NHPHRA / 1U70NHPFRA	1 Фаза, 230 В, 50 Гц
FAMILY ON-OFF	HSU-30HNN03/R2-W / HSU-30HUN03/R2	1 Фаза, 230 В, 50 Гц
	HSU-36HNN03/R2 / HSU-36HUN03/R2	1 Фаза, 230 В, 50 Гц
LEADER DC-INVERTER (R32) NEW	AS07TL4HRA / 1U07TL4FRA	1 Фаза, 230 В, 50 Гц
	AS09TL4HRA / 1U09TL4FRA	1 Фаза, 230 В, 50 Гц
	AS12TL4HRA / 1U12TL4FRA	1 Фаза, 230 В, 50 Гц
	AS18TL4HRA / 1U18TL4FRA	1 Фаза, 230 В, 50 Гц
	AS24TL4HRA / 1U24TL4FRA	1 Фаза, 230 В, 50 Гц
LEADER-A	AS12TL4HRA-A / 1U12TL4FRA-A	1 Фаза, 230 В, 50 Гц
	AS18TD4HRA-A / 1U18TL4FRA-A	1 Фаза, 230 В, 50 Гц
	AS24TL4HRA-A / 1U24TL4FRA-A	1 Фаза, 230 В, 50 Гц
PEARL ON-OFF	HSU-07HPL03/R3 / HSU-07HPL03/R3	1 Фаза, 230 В, 50 Гц
	HSU-09HPL03/R3 / HSU-09HPL03/R3	1 Фаза, 230 В, 50 Гц
	HSU-12HPL03/R3 / HSU-12HPL03/R3	1 Фаза, 230 В, 50 Гц
	HSU-18HPL03/R3 / HSU-18HPL03/R3	1 Фаза, 230 В, 50 Гц
	HSU-24HPL03/R3 / HSU-24HPL03/R3	1 Фаза, 230 В, 50 Гц



Автомат защиты, А	Кабель силового питания, число жил x сечение (мм <sup>2</sup> )	Подключение	Межблочный кабель, число жил x сечение (мм <sup>2</sup> )
16	3 x 1,5	к наружному	4 x 1,5
16	3 x 1,5	к наружному	4 x 1,5
25	3 x 2,5	к наружному	4 x 1,5
16	3 x 1,5	к внутреннему	4 x 1,5
16	3 x 1,5	к внутреннему	4 x 1,5
16	3 x 1,5	к внутреннему	4 x 1,5
16	3 x 1,5	к наружному	4 x 1,5
16	3 x 1,5	к наружному	4 x 1,5
25	3 x 2,5	к наружному	4 x 1,5
25	3 x 2,5	к наружному	4 x 1,5
16	3 x 1,5	к наружному	4 x 1,5
16	3 x 1,5	к наружному	4 x 1,5
25	3 x 2,5	к наружному	4 x 1,5
16	3 x 1,5	к внутреннему	5 x 1,5
16	3 x 1,5	к внутреннему	5 x 1,5
16	3 x 1,5	к внутреннему	5 x 1,5
25	3 x 2,5	к внутреннему	5 x 2,5
25	3 x 2,5	к наружному	2 x (3 x 1,5)
16	3 x 1,5	к внутреннему	4 x 1,5
16	3 x 1,5	к внутреннему	4 x 1,5
25	3 x 2,5	к внутреннему	4 x 2,5
25	3 x 2,5	к наружному	4 x 2,5
25	3 x 2,5	к наружному	2 x (3 x 1,5)
32	3 x 4,0	к наружному	2 x (3 x 1,5)
16	3 x 1,5	к внутреннему	4 x 1,5
16	3 x 1,5	к внутреннему	4 x 1,5
16	3 x 1,5	к внутреннему	4 x 1,5
25	3 x 2,5	к внутреннему	4 x 2,5
25	3 x 2,5	к наружному	4 x 2,5
16	3 x 1,5	к внутреннему	4 x 1,5
25	3 x 2,5	к наружному	4 x 2,5
25	3 x 2,5	к наружному	4 x 2,5
16	3 x 1,5	к внутреннему	4 x 1,5
16	3 x 1,5	к внутреннему	4 x 1,5
16	3 x 1,5	к внутреннему	4 x 1,5
25	3 x 2,5	к внутреннему	4 x 2,5
25	3 x 2,5	к наружному	4 x 2,5